

## طراحی، ساخت و ارزیابی ماشین قابل حمل برای جمع آوری

### نیوماتیکی سوسک کلرادو در مزارع سیب زمینی

علی رشادصدقی\* و محمدرضا یوسفزاده طاهری\*\*

\* نگارنده مسئول، نشانی: آذربایجان شرقی، مرکز تحقیقات کشاورزی و منابع طبیعی آذربایجان شرقی، ص. پ. ۱۴۱-۵۳۵۵۵، تلفن: ۲۶۶۲۹۹۳ (۰۴۱۲)، پیام‌نگار: sedghi\_al@yahoo.com

\*\* به ترتیب اعضای هیئت علمی بخش تحقیقات فنی و مهندسی مرکز تحقیقات کشاورزی و منابع طبیعی آذربایجان شرقی  
تاریخ دریافت: ۸۷/۸/۱۱؛ تاریخ پذیرش: ۸۸/۳/۱۳

#### چکیده

سوسک برگ‌خوار سیب‌زمینی (سوسک کلرادو) یکی از مهمترین آفات غیر بومی سیب‌زمینی است که از بدو ورود در غیاب دشمنان طبیعی بومی خود، مشکلاتی جدی در مناطق آذربایجان شرقی و اردبیل به وجود آورده است. برای تدوین راهبرد کنترلی مناسب در قالب مدیریت تلفیقی آفات، شناسایی نقش آن دسته از روش‌های کنترلی که موجب کاهش مصرف حشره‌کش‌های شیمیایی شوند اهمیت ویژه‌ای دارد. این تحقیق در جهت جمع‌آوری مکانیکی حشرات کامل و لاروهای سوسک کلرادو از سطح مزرعه با استفاده از جریان هوا در سیستم‌های نیوماتیک اجرا شد. کوچک بودن قطعات زمین زراعی در منطقه و استفاده از روش‌های سنتی در کاشت و آبیاری محصول، موجب می‌شود تا ادوات نیوماتیک تراکتوری و غیر تراکتوری موجود، به دلیل آسیب رساندن چرخ‌های حامل به بوته‌های سیب‌زمینی به هنگام تردد و حرکت غیر یکنواخت که ناشی از پشته‌های عرضی برای آبیاری مزرعه است، کارایی لازم را نداشته باشند. بنابراین، در این تحقیق ماشینی سبک وزن و قابل حمل با کاربر، طراحی و ساخته شد. ماشین مزبور دارای یک واحد دمنده هوا برای جدا کردن آفت از بوته و یک واحد جمع‌آوری کننده آفات جدا شده از بوته در مقابل واحد دمنده است که به هنگام کار، دو واحد مزبور در طرفین بوته‌های سیب‌زمینی قرار می‌گیرند. جریان هوا، توسط پمپ هوای سانتریفیوژ سمپاش پشتی ذره ساز تأمین شد. برای ارزیابی کارایی ماشین، از طرح آزمایشی بلوک‌های کامل تصادفی با دو تیمار سرعت هوای ۳۵ و ۴۵ متر بر ثانیه در چهار تکرار استفاده گردید و در هر آزمایش، تعداد سوسک‌های جدا شده از بوته و شکار شده با ماشین مشخص شد. نتایج حاصل نشان داد که سرعت هوای ۴۵ متر بر ثانیه در مقایسه با سرعت هوای ۳۵ متر بر ثانیه تأثیر بیشتری در جداسازی آفات از روی بوته و جمع‌آوری آنها توسط ماشین داشته است.

#### واژه‌های کلیدی

سوسک کلرادو، سیب‌زمینی، طراحی و ساخت، کنترل مکانیکی

#### مقدمه

اعمال مقرررات قرنطینه داخلی، به علت دور بودن از دشمنان طبیعی خود، به تدریج دامنه انتشار جغرافیایی خود را به دیگر مناطق سیب‌زمینی کاری شهرستان‌های همجوار و سایر استان‌های کشور گسترش داد. در مناطق مختلف جهان در اثر مصرف دراز مدت حشره‌کش‌ها در کنترل این آفت، نژادهای مقاوم به سموم به وجود آمدند و همین موضوع در کشور ما نیز تأیید شده

سوسک برگ‌خوار سیب‌زمینی (سوسک کلرادو)، یکی از آفات مهم سیب‌زمینی در استان‌های آذربایجان شرقی و اردبیل است. این آفت بومی ایران نیست و حضور آن در این کشور، اولین بار در سال ۱۳۶۳ از اردبیل گزارش شد (Kazemi & Ardabili, 1999). سوسک کلرادو از همان اوایل ورود به ایران به صورت طغیانی ظاهر شد و با وجود

شوند، بنابراین به منظور تعیین حداقل سرعت هوای لازم برای جابه‌جایی آنها، باید سرعت حد آنها به دست آید. این محققان (Misener & Boiteau, 1992, 1993, 1995) همچنین سرعت‌های حد سوسک‌های کلرادو بالغ، سنین چهارم، سوم، و دوم لاروی را به ترتیب  $0.8 \pm 9/43$ ،  $0.63 \pm 9/49$ ،  $0.55 \pm 7/31$  و  $0.15 \pm 5/87$  متر بر ثانیه به دست آوردند. نتایج آزمایش‌ها نشان داده است که با یک بار عبور این سیستم در مقیاس مزرعه‌ای آن، درصد زیادی از حشرات بالغ و لاروهای بزرگ را می‌توان از میان برداشت.

لاکاس و همکاران (Lacasse *et al.*, 1998a)، تأثیر ترکیبات مختلف سرعت هوا و سرعت پیشروی ماشین کنترل نیوماتیکی سوسک کلرادو را بر میزان بیرون راندن سوسک‌های بالغ و چهارمین سن لاروی آن از بوته و جمع‌آوری آنها مطالعه کردند. نتایج این مطالعات نشان داد که اثر متقابل سرعت هوا و سرعت پیشروی بر بیرون راندن سوسک‌های بالغ و لاروهای L4 کاملاً معنی‌دار و بهترین ترکیب سرعت هوا و پیشروی به ترتیب ۳۵ متر بر ثانیه و ۶ کیلومتر بر ساعت است. سرعت حرکت ماشین تأثیر معنی‌داری در جمع‌آوری حشرات نداشت. در مقایسه با وسیله جمع‌آوری مکشی، استفاده از واحد جمع‌کننده غیر فعال<sup>۱</sup> توان مورد نیاز را کاهش داده و عملکرد آن در آزمایش‌ها خوب بوده است. خسارات سیستم نیوماتیکی به بوته‌های سیب‌زمینی کم و در حد جدا شدن چند برگ کوچک ارزیابی شد ولی صدمات ناشی از چرخ‌های تراکتور جدی‌تر بوده است. به منظور جدا شدن بهتر حشرات از بوته‌ها، لازم بود از سیستم تکان‌دهنده مکانیکی در طرح اولیه ماشین نیز استفاده شود. این محققان (Lacasse *et al.*, 1998b) طرح اولیه یک سیستم نیوماتیکی جلو سوار را برای کنترل سوسک کلرادو در شرایط مزرعه آزمایش کردند. در این آزمایش تأثیر ترکیبات مختلف سرعت و عرض جریان هوا و سرعت پیشروی بررسی شد. نتایج

است. آنچه در مناطق شیوع این آفت به نگرانی‌های موجود می‌افزاید، احتمال بروز آفات ثانوی به ویژه زنجیره‌ها و به تبع آن، گسترش بیماری‌های ویروسی است که در اثر به هم ریختگی تعادل در طبیعت به واسطه کاربرد حشره‌کش‌های شیمیایی به منظور کنترل سوسک کلرادو به وجود می‌آید. بنابراین، ضروری است که به سایر روش‌های کنترلی مرسوم مانند کنترل مکانیکی توجه شود. در کشورهای دیگر در این زمینه و نیز کاربرد این روش‌ها در برنامه‌های مدیریتی سوسک کلرادو تحقیقات وسیعی شده است. از طرفی، امروزه در جهان بر تولید و مصرف محصولات ارگانیک بسیار تأکید می‌شود. روش‌های مختلف برای تولید این نوع محصولات از جمله اجرای برنامه تناوب زراعی، شعله افکنی، تولید ارقام سیب‌زمینی مقاوم از نظر ژنتیکی نسبت به سوسک کلرادو، قبلاً بررسی شده‌اند ولی هیچ‌یک قادر به کنترل مؤثر در مراحل مختلف زندگی این حشره نبوده است. با کنترل جمعیت آفت، می‌توان میزان خسارت را از ۳۹ به ۳ درصد کاهش داد (Rifai *et al.*, 1999). بنابراین، پژوهشگران سعی در استفاده از روش‌های جایگزین برای کاهش جمعیت سوسک‌ها در مزارع سیب‌زمینی کردند که شامل اقدامات فیزیکی و بیولوژیکی هستند. در سال‌های اخیر از جریان هوا به کمک سیستم‌های نیوماتیک برای بیرون راندن سوسک‌ها از بوته و جمع‌آوری آنها استفاده شده است که روشی نسبتاً موفقیت‌آمیز بوده است (Lacasse *et al.*, 1998b).

میسنرو بویتو (Misener & Boiteau, 1991) با اندازه‌گیری نیروی مورد نیاز برای بیرون راندن سوسک‌های بالغ از محل‌های مختلف برگ بوته سیب‌زمینی نتیجه گرفتند که برای افزایش تأثیر سیستم نیوماتیکی، بهتر است سوسک‌ها، زمانی بیرون رانده شوند که در سطح فوقانی برگ‌ها قرار دارند. سوسک‌های رانده شده از بوته باید بر اثر جریان هوا به طرف واحد جمع‌کننده هدایت

آنهایی که بدون چسبیدگی بر سطح برگ راه می‌روند، بسیار مشکل‌تر است. بنابراین چون شرایط محیطی بر رفتار و موقعیت آفت روی گیاه تأثیر می‌گذارد، بر میزان کنترل آن نیز تأثیر خواهد داشت. لاروهای حشره بیشتر اوقات در سطوح بالایی برگ‌ها قرار می‌گیرند و در دماهای پایین، برای اینکه بیشتر در معرض نور خورشید باشند، در فضای بیرونی شاخ و برگ قرار می‌گیرند. سوسک‌های بالغ زمانی که دچار پریشانی و آشفته‌گی می‌شوند، با چسبیدن به رگبرگ‌ها توانایی خود را برای مقاومت در برابر جدا شدن از بوته افزایش می‌دهند. باد و طوفان ممکن است باعث تحریک سوسک‌ها برای ننگه داشتن خود روی بوته شود. سوسک بالغ در واکنش به ضربه ساقه بوته خود را پایین می‌اندازد و وانمود به مردن<sup>۱</sup> روی خاک می‌کند. بنابراین هر وسیله ارتعاشی می‌تواند باعث افتادن سوسک‌ها بر زمین قبل از قرار گرفتن آنها در معرض جریان هوا برای جدا شدن از بوته و گرفتار شدن در دستگاه شود. در این حالت باید بتوان سوسک را از روی خاک جمع‌آوری کرد یا از بین برد و گرنه با توجه به قابلیت بازگشت آنها به بوته، کنترل مؤثر نخواهد بود.

#### پوشش تاجی گیاه

پوشش تاجی گیاه می‌تواند مانع جدا شدن آفت از بوته و جمع‌آوری آن در زمان رسیدن محصول شود. همچنین محل قرارگیری نازل هوا یا مکنده نسبت به بوته و فاصله نسبی بین نازل هوا و سوسک، بر میزان کارایی دستگاه برای جدا کردن آفت از بوته و گرفتار ساختن آن تأثیر می‌گذارد.

طبق آمار وزارت جهاد کشاورزی ایران (Anon, 2003)، تعداد کل تولیدکنندگان سیب‌زمینی در کشور ۲۲۹۵۲۰ واحد است که ۱۵۹۵۲۰ واحد یعنی حدود ۷۰ درصد آنها در سطحی کمتر از ۳ هکتار کشت می‌کنند. بنابراین، به منظور استفاده از سیستم نیوماتیکی جهت کنترل سوسک کلرادو در زمین‌های کوچک زراعی و با صرف هزینه کم،

نشان داد بیرون راندن و جمع‌آوری سوسک‌های بالغ و لاروهای بزرگ (L4, L3) بهتر اجرا شده است و فاکتورهای سرعت و عرض جریان هوا و سرعت پیشروی تأثیر معنی‌داری در کنترل لاروهای کوچک (L2, L1) نداشته‌اند. توان مورد نیاز سیستم نیوماتیکی با افزایش سرعت جریان هوا، به صورت نمایی افزایش یافت (از ۱ تا ۲/۷ کیلووات). جریان هوا با عرض باریک‌تر (۵۰/۸ میلی‌متر) تا حدودی توان را کاهش داد.

کمبل (Campbell, 2006) در یک جمع‌بندی از نتایج کار با سیستم‌های نیوماتیک در کنترل حشرات که معمولاً متغیر بوده‌اند، فاکتورهای ادوات نیوماتیک، بیولوژیک آفت، و پوشش تاجی گیاهی را در میزان موفقیت در مزرعه مؤثر دانسته است؛ این فاکتورها در زیر شرح داده می‌شوند:

#### فاکتورهای مربوط به ادوات نیوماتیک

برای آفاتی که روی گیاه حالت پایدار ندارند، ادوات مکشی جهت پرواز دادن و جدا کردن آنها از بوته مناسب‌تر هستند ولی در مورد حشراتی مثل سوسک کلرادو که محکم به گیاه می‌چسبند، یک جریان هوای با فشار مثبت (دمشی) نیاز خواهد بود. جریان هوای دمشی بهتر می‌تواند به‌طور متمرکز و مستقیم عمل کند. همچنین جریان هوای عریض‌تر، شدت جداسازی آفت از بوته را بهبود می‌بخشد، مشروط به اینکه سرعت هوا ثابت بماند. در سرعت‌های پیشروی بالا، تکان دادن مکانیکی بوته می‌تواند میزان جداسازی آفاتی را که محکم به بوته چسبیده‌اند بهبود بخشد و از طرفی سرعت حرکت بیشتر، فرصت فرار آفت را از شکار شدن کمتر می‌کند در عین حال افزایش سرعت پیشروی می‌تواند تعداد آفاتی را که بدون جمع‌آوری شدن در دستگاه به زمین افتند، بیشتر کند.

#### فاکتورهای بیولوژیک آفت

جدا کردن سوسک‌های کلرادو بالغ که در زیر یا لبه برگ‌ها قرار دارند و محکم به برگ چسبیده‌اند، نسبت به

۱- ماشین با ساختمان ساده و ارزان ساخته شود که با اندازه زمین و در بیشتر مزارع منطقه سازگاری داشته باشد.

۲- مصرف سموم شیمیایی به منظور حفظ محیط زیست کاهش یابد و هزینه تولید نیز پایین آید.

۳- ضمن حفظ محصول، آفت جمع‌آوری و کنترل شود.

۴- برای صرفه‌جویی در هزینه خرید ادوات کشاورزی از سمپاش‌های ذره ساز (اتمایزر) پستی استفاده دو منظوره شود.

### مواد و روش‌ها

این تحقیق در دو مرحله اجرا شد:

#### مرحله اول- طراحی و ساخت ماشین

نقشه اولیه ساخت ماشین تهیه شد و بر اساس فرضیات مربوط به شرایط کار ماشین و راحتی کار با آن توسط کاربر (رابطه انسان و ماشین)، نیروهای وارده و کوپل‌های ایجاد شده در هنگام کار آنالیز و تعیین جنس قطعات تعیین شد. پس از آن بر اساس این محاسبات، نقشه نهایی ساخت ماشین تهیه و ساخت آن آغاز شد.

طبق نقشه ایزومتریک نشان داده شده در شکل ۱، ماشین مزبور شامل یک واحد دمش هوا جهت جداسازی آفت از بوته (۲) و یک واحد جمع‌آوری کننده آفات جدا شده از بوته (۱) در مقابل واحد دمش است که به هنگام کار، دو واحد مزبور در طرفین بوته‌های سیب‌زمینی قرار می‌گیرند. جریان سریع هوا از طریق دمنده سمپاش پستی اتمایزر (ذره ساز) تأمین می‌شود و از طریق لوله‌ای از جنس PVC (دسته حمل‌کننده ماشین) (۶) و در انتهای آن لوله‌ای خرطومی (۹)، به واحد دمش انتقال می‌یابد. قسمت جمع‌آوری کننده آفت (۱) یک صفحه ثابت آلومینیومی است که در مقابل جریان هوا قرار می‌گیرد و آفت جدا شده از بوته پس از برخورد به این صفحه در داخل قسمت ناودانی شکل پایین صفحه،

رشاد صدقی و همکاران (Reshadsedghi *et al.*, 2006) نمونه اولیه ماشینی با ساختمان ساده را ساختند که اساس کار آن مشابه نوع تراکتوری آن با نام بیوکلکتور بود ولی با دوچرخ حامل و توسط کارگر در زمین هدایت می‌شد. برای تأمین جریان هوا در سیستم از سمپاش پستی اتمایزر استفاده شد. طبق گزارش ارائه شده، در تست آزمایشگاهی، ماشین مزبور از نظر قابلیت کنترل و جمع‌آوری آفت با سرعت هوای ۳۵-۴۰ متر بر ثانیه قادر به جداسازی حدود ۸۸ درصد سوسک‌های بالغ و ۷۰ درصد لاروها از بوته و جمع‌آوری ۶۷ درصد سوسک‌های بالغ و ۴۰ درصد لاروها با یک بار عبور از مقابل بوته‌های سیب‌زمینی بوده است ولی در ارزیابی دستگاه در شرایط مزرعه، محدودیت‌هایی وجود داشت که کارایی دستگاه را با اشکال مواجه ساخت از جمله:

- در اکثر مزارع سیب‌زمینی استان آذربایجان شرقی به دلیل تراز نبودن زمین‌ها، کشاورزان ناچار به قطعه‌بندی زمین و آبیاری قطعات به‌طور جداگانه و اصطلاحاً به صورت غلام گردشی هستند. لذا در هر سه الی چهار متر از طول ردیف کاشت، یک مرز پشته‌ای وجود داشت که مانع حرکت دستگاه شد.

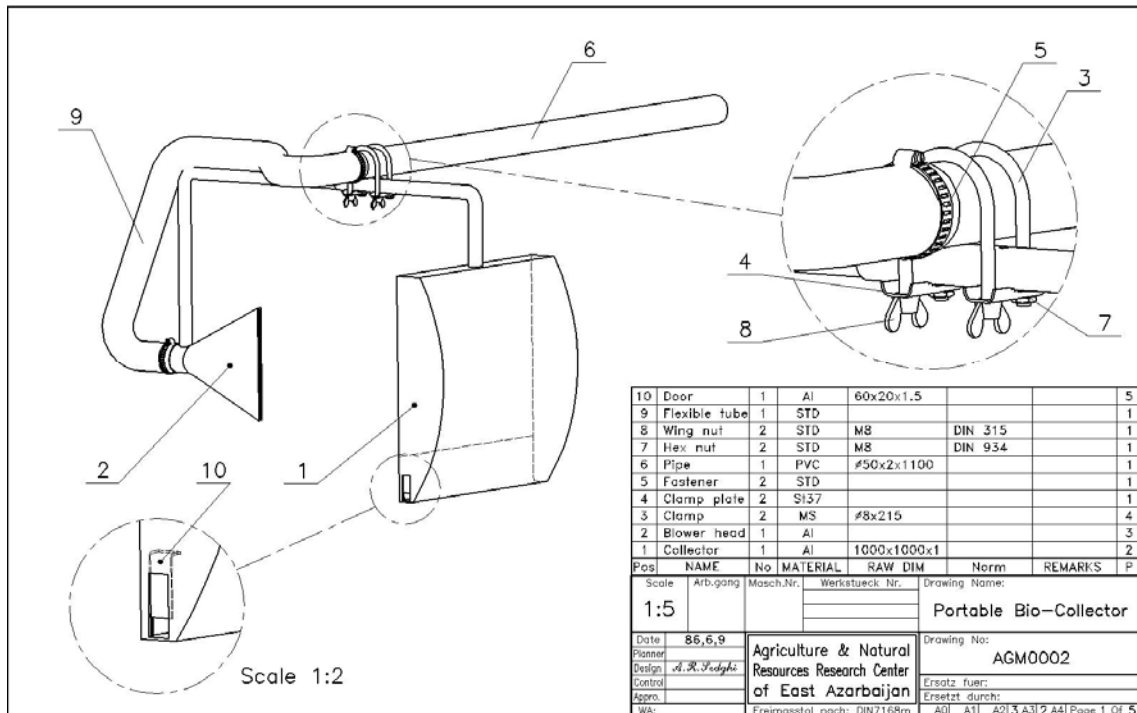
- لاروها بیشترین خسارت را به بوته‌های سیب‌زمینی وارد می‌آورند که معمولاً طغیان آنها زمانی روی می‌دهد که بوته‌های سیب‌زمینی کاملاً رشد کرده‌اند و فضای زیادی را گرفته‌اند که حرکت دستگاه با چرخ از میان آنها بسیار دشوار می‌شود به نحوی که به بوته‌ها خسارت وارد می‌آورد.

بنابراین در جهت رفع محدودیت‌های فوق و سهولت کار، در این تحقیق با حذف چرخ از دستگاه، ماشینی طراحی شد که قابل حمل توسط کاربر باشد و تحت هر شرایطی از مزرعه، کارایی لازم را جهت جمع‌آوری و کنترل آفت داشته باشد. به‌طور کلی اهداف اجرای این تحقیق موارد زیر بوده است:

طراحی، ساخت و ارزیابی ماشین قابل حمل برای جمع‌آوری...

آن نسبت به حالات مختلف قابل تنظیم است. زاویه افقی دسته در هنگام اجرای آزمایش ۳۰ درجه در نظر گرفته شد. کلیه قطعات ماشین از جنس‌های سبک از آن مثل آلومینیم و PVC ساخته شده است. وزن خالص ماشین بدون سمپاش، ۲/۴۳ کیلوگرم و وزن خالص سمپاش ۱۱/۶ کیلوگرم اندازه‌گیری شد.

جمع‌آوری و سرانجام از مزرعه خارج می‌شود. در قسمت ناودانی شکل دریچه‌ای (۱۰) برای تخلیه آفات جمع‌آوری شده تعبیه شده است. واحد دمش و جمع‌آوری کننده از طریق یک لوله تلسکوپی قابل تنظیم (جهت تنظیم فاصله عرضی دو واحد) به یکدیگر وصل هستند و مجموعه آنها به کمک دسته‌ای لوله‌ای شکل جابه‌جا می‌شود که زاویه افقی



شکل ۱- نمای سه بعدی ایزومتریک مونتاژ شده (Assembly) ماشین با معرفی قطعات

$$\sum F = 0$$

$$R_1 = P + q(L_1 + L_2) + R_2 \quad (2)$$

که در آن،

$M_D$  = گشتاور اعمال شده در نقطه D؛ محل گرفتن کاربر با دست چپ،  $P$  = وزن قسمت هد ماشین (مجموع وزن واحد دمش هوا و واحد جمع کننده)؛  $q$  = وزن دسته حامل ماشین (لوله انتقال هوا) به صورت بار گسترده در واحد طول (نیوتن بر متر)؛  $R_1$  = نیروی وارده بر دست چپ کاربر

## آنالیز نیرو و گشتاور

برای حفظ تعادل و راحتی کاربر در هنگام کار با ماشین، نیروها و گشتاورهای اعمال شده به بازوی کاربر به طریق زیر محاسبه شد:

$$\sum M_D = 0$$

$$PL_1 \cos \alpha + \left(\frac{qL_1^2}{2}\right) \cos \alpha - R_2 L_2 \cos \alpha - \left(\frac{qL_2^2}{2}\right) \cos \alpha = 0$$

$$R_2 = \frac{PL_1}{L_2} + \frac{q(L_1^2 - L_2^2)}{2L_2} \quad (1)$$

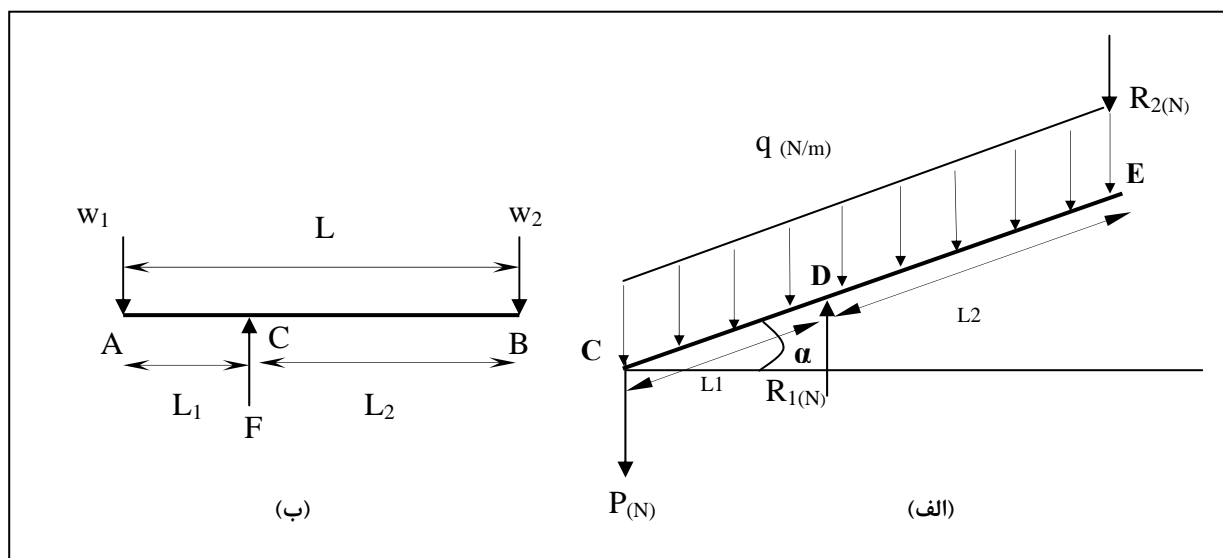
(نیوتن)؛  $R_2 =$  نیروی اعمال شده توسط دست راست کاربر (نیوتن)؛  $L_1 =$  طول دسته حامل از محل اتصال به هد ماشین (نقطه C) تا محل گرفتن توسط دست چپ کاربر (متر)؛  $L_2 =$  طول دسته حامل از محل گرفتن توسط دست چپ تا محل گرفتن توسط دست راست کاربر (نقطه E)؛ و  $\alpha =$  زاویه قرارگیری دسته حامل نسبت به افق است که در زمان آزمایش ۳۰ درجه بود (شکل ۲- الف).

با جاگذاری مقادیر عددی در روابط ۱ و ۲، نیروی اعمال شده بر هر دست کاربر در هنگام حمل ماشین به دست آمد:

$$R_2 = \frac{19.37 \times 0.34}{0.63} + \frac{3.85(0.12 - 0.4)}{1.26} = 9.59$$

$$R_1 = 19.37 + 3.85(0.34 + 0.63) + 9.59 = 32.69$$

برای حفظ تعادل در عرض ماشین، باید گشتاور ایجاد شده در دو طرف نقطه C یعنی محل اتصال دسته حامل و هد ماشین برابر شود تا در هنگام حمل، باعث پیچش و آزار مچ دست کاربر نگردد (شکل ۲- ب). بنابراین روابط زیر باید برقرار باشد:



شکل ۲- الف) آنالیز نیرو و گشتاور وارده بر دسته حامل ماشین، ب) آنالیز نیرو و گشتاور وارده بر هد ماشین

$$\sum M_C = 0 \quad \frac{w_1 L_1 - w_2 L_2 = 0}{L = L_1 + L_2} \quad \begin{matrix} (۳) \\ (۴) \end{matrix}$$

$$L_1 = \frac{w_2 L}{w_1 + w_2} = \frac{810 \times 0.55}{810 + 970} = 0.25$$

طراحی، ساخت و ارزیابی ماشین قابل حمل برای جمع‌آوری...

$Q =$  دبی حجمی هوا (متر مکعب بر دقیقه)؛  $V =$  سرعت هوا (متر بر ثانیه)؛  $A =$  سطح مقطع خروجی هوا (متر مربع)؛  $a$  و  $b =$  به ترتیب طول و عرض دهانه نازل هوا (متر مربع)؛ و  $d =$  قطر داخلی لوله انتقال هوا (متر) است. با ثابت نگه داشتن دبی حجمی هوای خروجی از سمپاش در ماکزیمم دور موتور و با استفاده از رابطه ۷، جهت فراهم کردن سرعت هوای لازم (حدود ۵۰ متر بر ثانیه) در دهانه دمنده، قطر لوله انتقال هوا به واحد دمنده به اندازه ۵۰/۸ میلی‌متر (۲ اینچ) و با استفاده از رابطه ۵ و ۶ ابعاد دهانه نازل هوا به اندازه (۱۰ × ۱۰۰) میلی‌متر تعیین شد. در در حالت باز بودن کامل دریچه گاز موتور سمپاش، سرعت هوا در دهانه نازل هوا به‌طور متوسط ۴۶/۵ متر بر ثانیه و دبی حجمی هوا به طور متوسط ۲/۷۹ متر مکعب بر دقیقه اندازه‌گیری شد که این میزان با افزایش فاصله از دهانه نازل کاهش می‌یافت.

### مرحله دوم- ارزیابی ماشین در جمع‌آوری

#### سوسک‌های بالغ و لاروها در مزرعه سیب‌زمینی

به منظور تعیین شرایط بهینه کار با ماشین، کارایی دستگاه در سرعت‌های مختلف جریان هوای نازل از نظر کاهش جمعیت حشرات و میزان صدمات وارد شده بر بوته‌ها، ارزیابی شد. برای ارزیابی کارایی دستگاه، ابتدا لازم بود مزرعه سیب‌زمینی آلوده به آفت در زمان ظهور سوسک‌های بالغ زمستان‌گذران (اواخر اردیبهشت ماه) انتخاب شود که بوته‌های سیب‌زمینی کوچک‌ترند و حجم کمتری دارند. ولی با توجه به اقدامات مدیریتی سال گذشته برای کنترل آفت در تعداد این سوسک‌ها بسیار کم بود و امکان ارزیابی ماشین در این زمان وجود نداشت. لذا آزمایش‌ها در زمان ظهور نسل اول و در دو مرحله سنی آفت اجرا شد. ابتدا در تاریخ چهارده تیر ماه در مزرعه سیب‌زمینی واقع در شهرستان سراب، آزمایش ماشین جهت جمع‌آوری لاروهای

که در آن،

$w_1 =$  جرم واحد جمع‌آوری‌کننده آفت (گرم)؛ و  $w_2 =$  جرم واحد دمنده ماشین (گرم) است.

با ترکیب روابط ۳ و ۴، فاصله مناسب محل اتصال دسته حامل به هد ماشین از واحد جمع‌آوری‌کننده ( $L_1$ ) و واحد دمنده ماشین ( $L_2$ ) به دست آمد که طبق محاسبه، فاصله محل اتصال با واحد جمع‌آوری‌کننده آفت (سمت چپ ماشین) ۲۵ سانتی‌متر در نظر گرفته شد.

به منظور تعیین قطر لوله‌های انتقال هوا، پارامترهای لازم از قبیل سرعت و دبی جریان هوای دمنده در دهانه نازل هوا اندازه‌گیری شد. برای اندازه‌گیری سرعت هوا، از بادسنج پره‌ای دیجیتالی (Model Testo 435) ساخت آلمان با قابلیت اندازه‌گیری دامنه سرعت ۰/۶ تا ۴۰ متر بر ثانیه با دقت  $\pm 0/2$  استفاده شد که در عین حال می‌توانست دبی حجمی هوا را نیز اندازه‌گیری کند. طبق کاتالوگ و اظهار نظر تولیدکننده سمپاش مزبور، موتور آن با توان اسمی ۵ اسب بخار در سرعت ۵۷۰۰ دور در دقیقه، قادر به تولید جریان هوا با سرعت ۱۰۰ متر بر ثانیه در خروجی پمپ است. بنابراین، با استفاده از روابط ۵، ۶ و ۷ و آزمایش‌های تجربی با بادسنج پره‌ای و برای تأمین دبی حجمی و سرعت لازم هوا در خروجی نازل، قطر و طول لوله‌های انتقال هوا تعیین شد.

$$Q = (A \cdot V) \times 60 \quad (5)$$

$$A = a \times b \quad (6)$$

$$d = 0.146 \left( \frac{Q}{V} \right)^{1/2} \quad (7)$$

که در آنها،

فاصله بین بوته‌ها روی ردیف به‌طور متوسط ۳۵ سانتی‌متر بود. ارتفاع پشته‌ها از کف شیار برابر ۲۰ سانتی‌متر و فاصله بین ردیف‌ها ۷۵-۷۰ سانتی‌متر اندازه‌گیری شد. با توجه به حجیم بودن بوته‌ها در این مرحله از رشد گیاه و چسبیدگی شدید لاروها، به‌خصوص لارو سن دوم، به بوته و کارایی نسبتاً کم ماشین در جمع‌آوری آنها، از ادامه آزمایش با سرعت‌های هوای کمتر خودداری شد. پس از پانزده روز که تعدادی از لاروها به حشرات بالغ تبدیل شدند، آزمایش جهت جمع‌آوری حشرات بالغ با ماشین در دو سرعت هوای ۳۵ و ۴۵ متر بر ثانیه هر یک در چهار نوبت تکرار شد (شکل ۲).

سنین دو و سه با حداکثر سرعت هوای نازل (۴۵ متر بر ثانیه) در چهار تکرار اجرا شد. در هر تکرار، ابتدا تعداد لاروهای مستقر در پنج بوته متوالی روی ردیف شمرده شدند؛ پس از عبور ماشین از مقابل بوته‌ها، دوباره تعداد لاروهای باقیمانده روی بوته‌ها و تعداد لاروهای شکار شده با ماشین به تفکیک شمرده شدند. برای تعیین تعداد لاروهایی که پس از جدا شدن از بوته و افتادن بر زمین، امکان بازگشت به بوته را داشته‌اند، ۲۴ ساعت بعد از آزمایش، مجدداً تعداد آفات موجود روی بوته‌های مورد آزمایش شمرده شد. ارتفاع بوته‌های سیب‌زمینی از روی پشته ۴۰-۳۶ سانتی‌متر، عرض بوته‌ها ۳۵-۲۵ سانتی‌متر، و



شکل ۲- آزمایش ماشین در مزرعه سیب‌زمینی

مقابل ۵ عدد بوته سیب‌زمینی آلوده به آفت روی یک ردیف کاشت.  
- تعداد آفات جمع‌آوری شده در سینی ناودانی دستگاه (واحد جمع‌آوری‌کننده).

جهت بررسی آماری طرح، از آزمون بلوک‌های کامل تصادفی با دو تیمار سرعت جریان هوای ۳۵ و ۴۵ متر بر ثانیه در چهار تکرار استفاده شد و در هر بار آزمایش، کمیت‌های زیر اندازه‌گیری شد و با هم مقایسه شدند:

- تعداد آفات جدا شده از بوته بر اثر واحد دمنده هوا، با شمارش تعداد آنها قبل و پس از یکبار عبور دستگاه از



## نتایج و بحث

### آزمایش ماشین در کنترل لارو حشره

نتایج به دست آمده از آزمایش مزرعه‌ای ماشین در کنترل لاروهای سنین دو و سه حشره آفت با حداکثر سرعت هوای خروجی نازل (۴۵ متر بر ثانیه) در نمودار شکل ۳ مشخص شده است؛ در این نمودار، میزان لاروهای جدا شده از بوته، میزان لاروهای شکار شده (جمع‌آوری شده) در دستگاه، و همچنین میزان تأثیر کلی ماشین در جمع‌آوری لاروها طبق فرمول هارکورت (Harcourt, 1971) برحسب درصد دیده می‌شود، که به ترتیب ۲۱، ۱۱/۲۵ و ۱۲/۷۵ درصد نشان داده شده است. این نتایج نشان می‌دهد که جدا کردن لارو سوسک کلرادو از بوته با جریان هوا بسیار مشکل است. حتی در یک آزمایش مشاهده‌ای، با اعمال جریان هوای خروجی سمپاش (بدون لوله‌های واسط) با سرعت بیش از ۶۰ متر بر ثانیه، دیده شد که لاروها با گیرایی شدید به برگ‌ها در برابر جدا شدن از بوته مقاومت نشان می‌دهند اما همین لاروها با یک ضربه مکانیکی به ساقه بوته بلافاصله فرو می‌افتند که این حرکت احتمالاً ناشی از واکنش طبیعی آنها نسبت به ضربه یا ارتعاش است. طبق اظهارات کمبل (Campbell, 2006)، لاروهای بزرگ هنگام تغذیه قادرند به کمک آرواره‌هایشان، خود را روی بوته به شکلی محکم‌تر نگه دارند، لاروهای کوچک‌تر اغلب در چین و چروک برگ‌ها قرار می‌گیرند و محکم به گیاه می‌چسبند. البته جریان باد باعث تحریک بیشتر آنها برای نگهداری خود روی گیاه می‌شود.

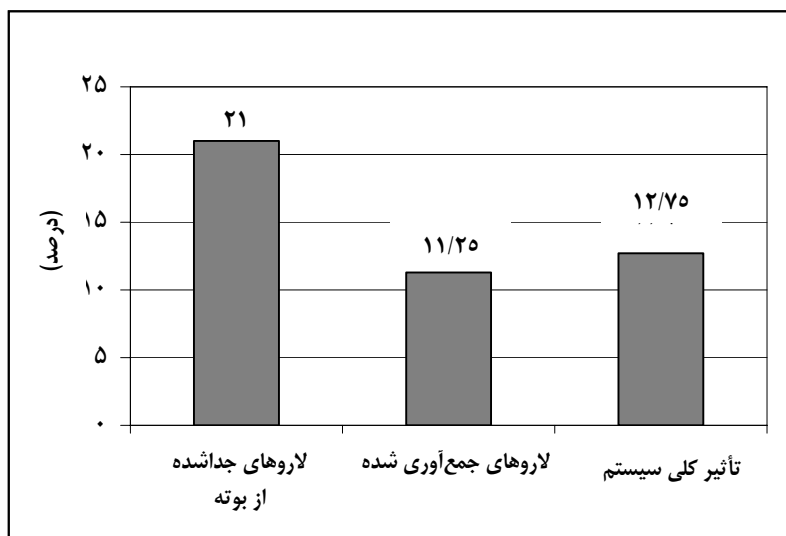
- میزان صدمات مرئی وارد شده بر بوته‌های سیب‌زمینی بر اثر ماشین با محاسبه درصد ساقه‌ها و برگ‌های شکسته یا جدا شده از بوته. سرعت حرکت کاربر به هنگام اجرای آزمایش یکنواخت و به‌طور متوسط برابر ۰/۲۲ متر بر ثانیه بود. به منظور تعیین تأثیر کلی سیستم در کنترل نیوماتیکی لاروها و حشرات بالغ و پس از به دست آوردن داده‌های آزمایشی، بر اساس رابطه ۸ عمل شد که هارکورت (Harcourt, 1971) آن را پیشنهاد کرده است.

$$N_{ov} = N_{coll} + [(N_{disl} - N_{coll}) \times G/D] \quad (8)$$

که در آن:

$N_{disl}$  = نسبت تعداد حشرات جدا شده از بوته از طریق سیستم به تعداد اولیه حشرات موجود روی بوته‌ها؛  $N_{coll}$  = نسبت تعداد حشرات جمع‌آوری شده از طریق سیستم به تعداد اولیه حشرات موجود روی بوته‌ها؛  $G/D$  = نسبت تعداد حشرات جدا شده از بوته به بالا رفتن مجدد روی بوته نیستند به تعداد کل حشرات جدا شده از بوته از طریق سیستم؛  $N_{ov}$  = تأثیر کلی کنترل نیوماتیکی سیستم است.

جرم متوسط سوسک‌های بالغ و لاروهای سنین سوم به ترتیب ۰/۱۸۲ و ۰/۱۸۹ گرم بود که با ترازوی دیجیتالی (Model Sartorius) با دقت ۰/۰۰۰۱ گرم اندازه‌گیری شد.



شکل ۳- نتایج عملکرد ماشین در کنترل لاروهای آفت در سرعت هوای ۴۵ متر بر ثانیه

ندارد. در مقایسه میانگین‌ها، شکل ۴، در سرعت هوای ۴۵ متر بر ثانیه یعنی متوسط سرعت جریان هوایی که در حداکثر دور موتور سمپاش در دهانه نازل ایجاد می‌شود، بر جداسازی سوسک‌ها از بوته به میزان ۴۴ درصد، جمع‌آوری سوسک‌ها در دستگاه به میزان ۲۱/۲ درصد، و تأثیر کلی بر کنترل آفت به میزان ۲۲/۳ درصد در یک بار عبور از مقابل بوته‌های سیبزمینی به دست آمد که در مقایسه با سرعت ۳۵ متر بر ثانیه بیشتر است.

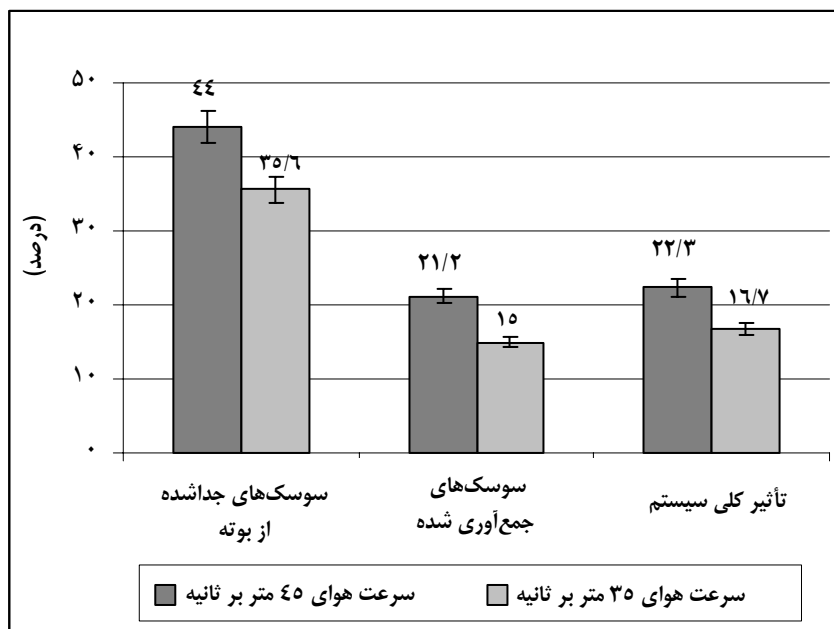
### آزمایش ماشین در کنترل حشره بالغ

نتایج آنالیز واریانس کمیت‌های اندازه‌گیری شده در آزمایش ماشین برای کنترل حشرات بالغ (سوسک کلرادو) در جدول ۱ نشان داده شده است. بر اساس داده‌های این جدول، بین دو سرعت هوا از نظر تأثیر بر میزان جدا شدن سوسک‌ها از بوته و تعداد سوسک‌های جمع‌آوری شده در سینی‌های ماشین و همچنین تأثیر کلی سیستم در کنترل آفت اختلاف معنی‌داری وجود

جدول ۱- نتایج آنالیز واریانس کمیت‌های اندازه‌گیری شده در آزمایش ماشین برای کنترل حشرات بالغ

منابع تغییر	درجه آزادی	سوسک‌های جدا شده از بوته	سوسک‌های جمع‌آوری شده	تأثیر کلی سیستم
تکرار	۲	۰/۰۰۰	۰/۰۰۵	۰/۰۰۴
تیمار (سرعت هوا)	۱	۰/۰۱۲ ns	۰/۰۰۹ ns	۰/۰۰۷ ns
خطا	۲	۰/۰۲۲	۰/۰۱۹	۰/۰۲۹
ضریب تغییرات (درصد)	-	۲۱/۶۰	۳۲/۰۶	۳۸/۰۲

ns نبود اختلاف معنی‌دار



شکل ۴- نمودار مقایسه میانگین کمیت‌های اندازه‌گیری شده در سرعت‌های مختلف هوا

کمبل (Campbell, 2006) هم ضمن اشاره به این نوع واکنش طبیعی سوسک‌ها، بر امکان استفاده از یک وسیله ارتعاشی برای جدا کردن حشره از بوته تاکید داشت.

#### میزان خسارت وارد شده بر بوته‌های سیب‌زمینی

با توجه به اینکه در زمان اجرای آزمایش‌ها، رشد رویشی بوته‌های سیب‌زمینی تقریباً کامل شده بود، به کارگیری دستگاه با سرعت‌های مختلف هوا، هیچگونه صدمه و خسارت قابل مشاهده‌ای بر بوته‌های سیب‌زمینی به‌وجود نیاورد.

#### نتیجه‌گیری

با توجه به نتایج به دست آمده از این تحقیق در یک بار عبور در مقابل بوته‌ها سیب‌زمینی، سرعت هوای ۴۵ متر بر ثانیه، در مقایسه با سرعت هوای ۳۵ متر بر ثانیه، تأثیر بیشتری در جداسازی آفات از بوته و جمع‌آوری آنها

شرایط این آزمایش نیز مشابه آزمایش جمع‌آوری لاروها بود به‌طوری‌که بوته‌های سیب‌زمینی بسیار حجیم، رشد رویشی آنها کامل، و گل‌دهی آغاز شده بود. با ایجاد جریان هوا در سرعت‌های بالاتر از سرعت تیمار آزمایشی (۴۵ متر بر ثانیه)، حشرات بالغ در مقابل جدا شدن از بوته مقاومت می‌کردند و در پشت ساقه و برگ بوته‌ها که تأثیر جریان هوا کمتر است، پناه می‌گرفتند. بنابراین از عوامل مؤثر بر کم شدن کارایی ماشین در جدا کردن آفت از بوته، شاید بتوان به کم بودن دبی حجمی هوای دمیده شده یا زیادی تعداد شاخ و برگ بوته‌ها اشاره کرد که از تأثیر مستقیم و متمرکز جریان هوا بر حشره ممانعت می‌شد. در این شرایط نیز سوسک‌ها مانند لاروها در مقابل اعمال ضربه مختصر مکانیکی به بوته واکنش نشان می‌دادند و بر زمین می‌افتادند. لاکاس و همکاران (Lacasse et al., 1998b) نیز بر استفاده از یک سیستم تکان‌دهنده مکانیکی برای جداکردن سوسک‌ها از بوته تاکید داشتند.

با ماشین داشته است که (به ترتیب به میزان ۴۴ و ۲۱/۲ درصد در برابر ۳۵/۶ و ۱۵ درصد)؛ ولی میزان تأثیر سیستم نیوماتیک در کنترل آفت، محدود به سرعت هوا نیست بلکه عوامل دیگری مثل دبی حجمی هوای دمشی و زمان مناسب کار با ماشین نیز می‌تواند بر میزان کنترل تأثیرگذار باشد.

از طرفی، به نظر می‌رسد استفاده از ماشین ساخته شده در شرایط آزمایش (جمعیت کم آفت و حجیم بودن بوته‌های سیب زمینی) برای کنترل مؤثر آفت کافی نیست و لازم است کارایی ماشین مزبور در شرایط طغیان حشره و کوچک بودن بوته‌های سیب زمینی نیز ارزیابی شود.

### قدردانی

از آقایان مهندس جعفرلو عضو هیئت علمی بخش تحقیقات آفات و بیماری‌های گیاهی مرکز تحقیقات کشاورزی و منابع طبیعی آذربایجان شرقی و مهندس عابدین زاده کارشناس حفظ نباتات مدیریت جهاد کشاورزی شهرستان سراب که در این تحقیق همکاری صمیمانه داشتند، قدردانی شود.

### مراجع

- Anon. 2003. Jihad-e-Agriculture Index. Iran's website for agricultural intelligent service. <http://www.agrisis.org>. (in Farsi)
- Campbell, R. 2006. Pneumatic insect control for organic production: How effective is pneumatic insect control?, Organic Agriculture Centre of Canada (OACC). Canada's national website for organic research and education. [www.organicagcentre.ca/researchdatabase/ext\\_pneumatic.asp](http://www.organicagcentre.ca/researchdatabase/ext_pneumatic.asp)
- Harcourt, D. G. 1971. Population dynamics of *Leptinoarsa decemlineata* (Say) in eastern Ontario: III. Major population processes. *The Canadian Entomologist*. 103, 1049-1061.
- Kazemi, M. H. and Ardabili, J. 1999. Studies on bio ecological status of Colorado potato beetle, *Leptinotarsa decemlineata* (say) (Col., Chrysomelidae) during 1984-90 in Ardabil region. *Agric. Sci. J. Tabriz University*. 9(1): 41-53. (in Farsi)
- Lacasse, B., Lague, C., Khelifi, M. and Roy, P. M. 1998a. Effects of airflow velocity and travel speed on the removal of Colorado potato beetles from potato plants. *Canadian Agric. Eng.* 40(4): 265-272.
- Lacasse, B., Lague, C., Khelifi, M. and Roy, P. M. 1998b. Field evaluation of pneumatic control of Colorado potato beetle. *Canadian Agric. Eng.* 40(4): 273-280.
- Misener, G. C. and Boiteau, G. 1991. Force required to remove Colorado potato beetle from a potato leaf. CSAE Paper No. 91-404. Saskatoon, SK: CSAE.
- Misener, G. C. and Boiteau, G. 1992. Determination of insect parameters to improve the beetle vacuum machine. Final report for project B3009-2 Canada/N. -B. Cooperation agreement on Agri-Food Development (CAADF). Agriculture Canada Research Station. Fredericton. NB.
- Misener, G. C. and Boiteau, G. 1993. Suspension velocity of the Colorado potato beetle in free fall. *Ame. Potato J.* 70(4): 309-316.

طراحی، ساخت و ارزیابی ماشین قابل حمل برای جمع‌آوری...

Misener, G. C. and Boiteau, G. 1995. Removal of insect pests from potato using a vacuum collector. *Zemedelska-Technika*. 41(4):145-149.

Reshadsedghi, A., Ranjbar, I. and Abdi, S. 2006. Development and laboratory evaluation of a pneumatic Colorado beetle control machine constructed for small potato farms. *J. Agric. Eng. Res.* 7(28): 109-118. (in Farsi)

Rifai, M. N., Bartosova, M. L. and Minar, M. 1999. Bio-collector as an alternative method for the control of the Colorado potato beetle in organic farming. *Riv. di Ing. Agric.* 4, 193-197. Italy. (in Italian)



## **Design, Construction and Evaluation of a Portable Pneumatic Collection Machine for Colorado Beetles in Potato Fields**

**A. Reshadsedghi\* and M. R. Yousefzade Taheri**

\* Corresponding Author: Academic Member, Agricultural Engineering Research Department, Agriculture and Natural Resources Research Center, P. O. Box: 53555-141, Tabriz, Iran: Email: sedghi\_al@yahoo.com

The Colorado beetle, *Leptinotarsa decemlineata* (Say), is the major defoliating and exotic insect pest of potato plants and has caused serious problems in the East Azerbaijan and Ardabil regions of Iran since emerging in the absence of natural native enemies. In the development of a suitable control strategy based on integrated pest management, it is important to recognize control methods that decrease insecticide use. This study was conducted to collect Colorado beetle adults and larvae mechanically from a field area using pneumatic equipment generating moving airstreams. In some regions, small-scale farming, conventional planting and irrigation methods have resulted in reduced efficiency for existing tractor-mounted and manual pneumatic equipment because of the damage to plants by the movement of the wheels in the field. In this study, a portable and convenient pneumatic insect control machine was designed and constructed. The machine had a blowing unit to dislodge insects from the plants and a collecting unit placed opposite to one another and positioned on the two sides of the row of potato plants. Airstreams were produced by the centrifugal pump of an atomizer sprayer. To evaluate the machine, tests were conducted on a potato farm. These were based on a complete block design with two airstream velocities (35 and 45m/s) with four replications. In each test, the number of beetles dislodged and collected by the machine was measured. Results indicated that an airflow velocity of 45 m/s was more effective than 35m/s in dislodging collecting adult insects from plants with rates of 44% and 21.2%, respectively, in one pass.

**Key Words:** Colorado Potato Beetle, Design and Construction, Mechanical Control, Potato