

اثر دستگاه پف‌ساز یونجه بر سرعت خشک شدن، تلفات ریزش، و پارامترهای کیفی یونجه در عملیات برداشت

امین‌اله معصومی*، حسین رضایی و مرتضی صادقی**

* نگارنده مسئول، نشانی: اصفهان- دانشگاه صنعتی اصفهان- گروه ماشین‌های کشاورزی، کد پستی ۸۳۱۱۱-۸۴۱۵۶،

تلفن: ۰۳۱۱-۳۹۱۳۴۹۲، پیام‌نگار: masoumi@cc.iut.ac.ir

** به‌ترتیب: استادیار، دانشجوی سابق و استادیار گروه ماشین‌های کشاورزی دانشگاه صنعتی اصفهان

تاریخ دریافت: ۸۸/۱۱/۵؛ تاریخ پذیرش: ۸۹/۷/۱۷

چکیده

در تحقیق حاضر، عملکرد دستگاه پف‌ساز طراحی و ساخته شده، در مقایسه با سایر روش‌های مرسوم در برداشت یونجه به روش خشک‌شدنی، ارزیابی شد. پارامترهای مورد ارزیابی شامل تأثیر روش‌های مختلف بر سرعت خشک شدن، تلفات ریزش، و کیفیت یونجه برداشت شده بود. یونجه با یک دستگاه دروگر-ساقه‌کوب^۱ خودرو درو شد. آزمایش‌ها در قالب طرح آزمایشی بلوک‌های کامل تصادفی با سه تیمار (پف‌سازی یونجه درو شده با دستگاه پف‌ساز، شانه‌زنی، و بدون جابه‌جا شدن یونجه درو شده) و در چهار تکرار اجرا شد. رطوبت نمونه‌ها بلافاصله پس از درو در حدود ۷۰٪ و رطوبت زمان بسته‌بندی ۲۰٪ درصد بر پایه تر به دست آمد. رطوبت تیمارها در بازه‌های زمانی ۳ ساعت پس از چیده شدن اندازه‌گیری شد. مقادیر به دست آمده بر مدل نمایی معروف خشک شدن برازش شد و ضریب خشک شدن در شرایط مختلف به دست آمد. نتایج سینتیک خشک شدن نشان داد که سرعت خشک شدن یونجه شانه زده شده و عمل آوری شده با دستگاه پف‌ساز نسبت به یونجه دست نخورده بیشتر است به طوری که حداقل یک روز عملیات بسته‌بندی را جلو می‌اندازد. مقدار متوسط ثابت خشک شدن در روز اول پس از شانه زدن و جابه‌جایی برای تیمارهای شانه‌کن، دستگاه پف‌ساز، و دروگر-ساقه‌کوب بدون جابه‌جایی به ترتیب برابر با ۰/۰۶۸، ۰/۰۶۸، و ۰/۰۴۳ و در روز دوم به ترتیب ۰/۰۸۷، ۰/۰۶۴، و ۰/۰۰۶ به دست آمد. تجزیه واریانس داده‌های حاصل از آزمایش برای تعیین مقدار ریزش، درصد پروتئین و وزن ماده خشک نشان داد که تأثیر تیمارها بر متغیرهای اندازه‌گیری شده معنی‌دار نیست.

واژه‌های کلیدی

ثابت خشک شدن، دروگر-ساقه‌کوب، شانه‌زن

مقدمه

بیش از ۶۰۰ هزار هکتار و تولید یونجه خشک معادل ۴۳۰۰ هزار تن بوده است (Anon, 2011). بزرگترین چالش در برداشت علوفه به صورت خشک، سرعت خشک کردن یونجه به منظور حفظ کیفیت علوفه و کمتر کردن ضایعات است. افزایش سرعت خشک شدن علوفه، زمان عمل‌آوری علوفه را کاهش می‌دهد و از تلفات

یونجه به دلیل وجود مقدار زیاد پروتئین، مواد معدنی، و ویتامین‌های A و C از نظر خوراک دام ارزش زیادی دارد (Karimi, 1990). ایران، طبق آمار رسمی وزارت جهاد کشاورزی از نظر تولید یونجه در رده هشتم جهانی قرار دارد؛ متوسط سطح زیرکشت آن در دهه ۱۳۸۲-۱۳۷۳

ردیف می‌شود. زمان خشک شدن علوفه ساقه‌کوبی شده حدود ۳۰ تا ۵۰ درصد کاهش می‌یابد و خشک شدن تا حدود یک روز جلو می‌افتد (Boyd, 1955).

کوبین و هرزمن (Shinners & Herzmann, 2006) طی آزمایشی دریافتند که سرعت خشک شدن یونجه ساقه‌کوبی شده پس از ۳ ساعت از زمان درو، ۱۲ تا ۴۰ درصد نسبت به یونجه ساقه‌کوبی نشده افزایش می‌یابد. این محققان با زیر و رو کردن یونجه بریده شده، سرعت خشک شدن آن را در مزرعه از ۲۳ تا ۵۱ درصد نسبت به یونجه درو شده بدون جابه‌جایی آن افزایش دادند. از شانه کن‌ها نیز برای خشک کردن یکنواخت علوفه و تسریع در فرآیند خشک شدن استفاده می‌شود. علوفه وقتی آماده شانه زدن است که تا حدودی پلاسیده و رطوبت آن به حدود ۵۰ درصد رسیده باشد. برای گیاهان برگ‌مانند یونجه، شانه زدن باید قبل از افت رطوبت تمام گیاه کمتر از ۴۰ درصد، که نقطه تقریبی خردشدن برگ محسوب می‌شود، پایان یابد. اگر رطوبت علوفه خیلی کمتر از این باشد، برای کاهش ریزش برگ‌ها بهتر است بعد از نشستن شب‌نم شانه‌زنی کرد (Kepner et al., 1960).

از سوی دیگر برداشت علوفه باید به گونه‌ای مدیریت شود که ضمن حفظ کیفیت محصول تعداد چین‌ها در سال بیشتر شود (Steve & Carlson, 1997). برای دستیابی به این هدف زمان درو یونجه باید با دور آبیاری هماهنگ باشد یعنی تردد ماشین در سطح مزرعه امکان پذیر باشد. همچنین باید تا تکمیل عملیات برداشت (درو کردن، شانه‌زدن، و بسته‌بندی کردن)، مزرعه خیلی خشک نشود و گیاه دچار تنش کم آبی نگردد. در این حالت، به علت شادابی یونجه و وجود رطوبت در خاک، گیاه پس از درو شدن به رشد خود ادامه می‌دهد و برگ‌چه‌های نوظهور باعث می‌شوند که بوته‌های بریده شده و رها شده بر سطح

محصول می‌کاهد و باعث افزایش کیفیت علوفه می‌شود (Bruck & Elderen, 1969). خشک شدن سریع‌تر یونجه از لحاظ کمی نیز با توجه به آبیاری سریع‌تر یونجه و رشد زیادتر آن باعث افزایش تعداد چین در سال می‌شود (Steve & Carlson, 1997). کاربرد عامل خشک کننده که معمولاً کربنات پتاسیم یا مخلوط کربنات پتاسیم و سدیم است، یکی از روش‌هایی است که به منظور تسریع روند خشک شدن یونجه در سطح مزرعه به کار گرفته شده است. تولبرگ و مینسون (Tullberg & Minson, 1978) و ویگار و همکاران (Weighar et al., 1983) دریافتند که کاربرد محلول کربنات پتاسیم به میزان ۲۰۰ تا ۸۷۵ لیتر در هکتار، سرعت خشک شدن را در مقایسه با ساقه‌کوب نشدن یونجه تا بیش از دو برابر و در مقایسه با ساقه‌کوب شدن یونجه تا ۴۰ درصد افزایش می‌دهد. مانور و همکاران (Manor et al., 1983) از پهن کردن کاغذ زیر محصول درو شده و بسته‌بندی محصول با کاغذ به منظور جلوگیری از افت ناشی از ریزش برگ‌ها و ساقه‌های ریز استفاده کردند. نتایج نشان داد که پهن کردن کاغذ زیر محصول درو شده علاوه بر جلوگیری از ریزش، خشک شدن محصول را نیز تسریع می‌کند که در کیفیت محصول تأثیر دارد.

با استفاده از ساقه‌کوب علوفه می‌توان یکنواختی خشک شدن را بهبود بخشید. در نتیجه استفاده از ساقه‌کوب، ساقه‌ها و برگ‌ها تقریباً به طور همزمان خشک می‌شوند. دو روش برای استفاده از ساقه‌کوب علوفه معمول است. در یک روش، ابتدا یونجه درو می‌شود و ۱۵ تا ۳۰ دقیقه پس از درو و قبل از پژمردگی، در موقعی که ساقه‌ها هنوز بر اثر رطوبت متورم هستند ساقه‌کوب به کار گرفته می‌شود. در روش دوم که معمول‌تر است برش یونجه و ساقه‌کوبی در یک مرحله انجام و همزمان یونجه

اثر دستگاه پف‌ساز یونجه بر سرعت خشک شدن...

(که لایه‌های رویی آن خشک شده است) از روی زمین بر می‌دارد، بلند می‌کند، و از بالا روی صفحه‌ای مایل قرار می‌دهد تا به آرامی روی صفحه سر خورده و به مکان اولیه برگردد. با این کار حالت پف‌کردگی در نوار علوفه نیز ایجاد می‌شود. اجزای اصلی این دستگاه شامل شاسی و بدنه، واحد بردارنده، قسمت اتصال آن به تراکتور (اتصال سه نقطه) و سیستم انتقال توان است که مؤلفان بر اساس اصول مهندسی و رعایت نکات پس از طراحی ساخته‌اند (Rezaei, 2006).

سرعت دورانی بردارنده با توجه به سرعت پیشروی تراکتور محاسبه می‌شود. سرعت خطی بردارنده باید برابر یا کمی بیشتر از سرعت پیشروی تراکتور باشد (Kepner et al., 1960). سرعت معمول تراکتور در یونجه چینی و عملیات‌های مشابه ۵ کیلومتر در ساعت است. در طراحی دستگاه پف‌ساز، سرعت پیشروی تراکتور برابر سرعت معمول آن در یونجه چینی یا عملیات مشابه ۵ کیلومتر در ساعت در نظر گرفته شد. مقدار سرعت دورانی انگشتی‌های بردارنده نیز با توجه به بردارنده به کار رفته برابر با ۵۱/۱۶ دور بر دقیقه به دست آمد (Popov et al., 1986).

پس از اتمام ساخت دستگاه، قطعات مختلف آن روی شاسی نصب شدند، این مرحله ابتدا استوانه بردارنده روی شاسی نصب و سپس قسمت‌های مختلف اتصال سه نقطه به شاسی وصل شد. موتور هیدرولیک نیز توسط کوپلینگ ساخته شده به محور استوانه برش متصل گردید. شکل ۲ دستگاه ساخته شده را در حال کار کردن نشان می‌دهد.

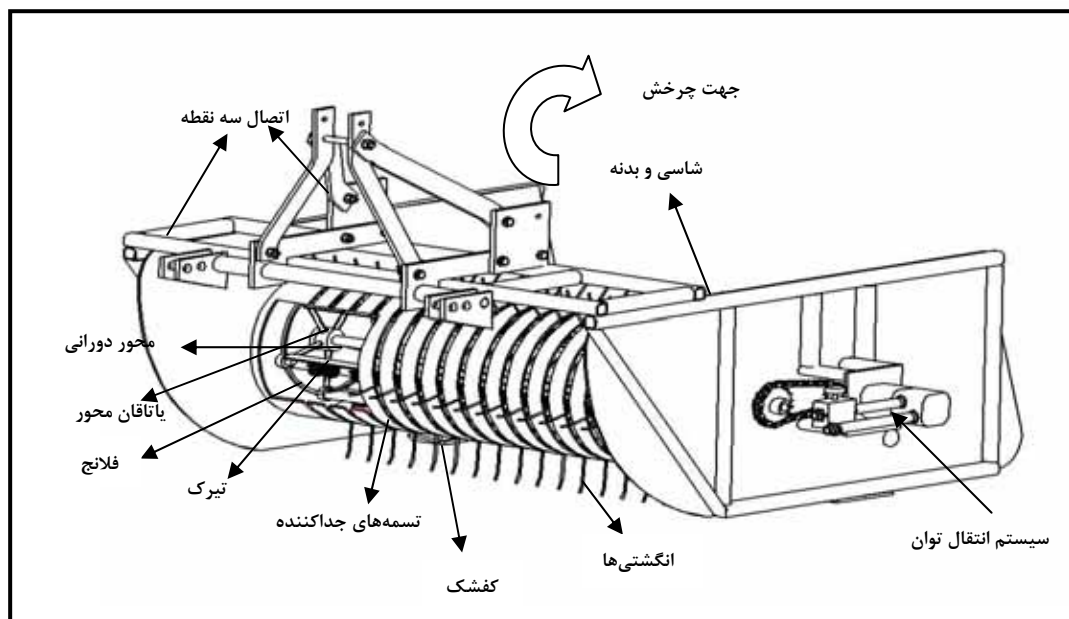
زمین با سرعت کمتری خشک شوند. با برداشت علوفه توسط دروگر-ساقه‌کوب، که انواع معمول آن در کشور دارای عرض حدود ۴ متر هستند، به دلیل انباشت علوفه بریده شده بر روی هم سرعت خشک شدن کند خواهد بود. همچنین شبنم در اوایل بهار و پاییز بخصوص در مناطق معتدل مشکل را افزایش می‌دهد. در حالی که برگ و ساقه انباشته شده روی ردیف علوفه بریده شده بر اثر تابش آفتاب و وزش باد سریع خشک می‌شوند، قسمت زیرین آن تا چند روز (در برخی مناطق در بهار تا هفت روز) همچنان شاداب می‌ماند که در فرآیند بسته‌بندی ایجاد اشکال می‌کند.

با توجه به مطالب ذکر شده، استفاده از وسیله‌ای که بتواند یونجه درو و ردیف شده را بدون زیر و رو کردن جابه‌جا کند ضروری خواهد بود تا ضمن هوادهی به توده یونجه بریده شده ارتباط آن را با زمین و گیاه کمتر کند. هدف از تحقیق حاضر ارزیابی دستگاه پف‌سازی است که به این منظور ساخته شد. تأثیر استفاده از دستگاه فوق بر سرعت خشک شدن، تلفات، و سایر ویژگی‌های مؤثر در کیفیت علوفه بررسی و با سایر روش‌های معمول مقایسه شد.

مواد و روش‌ها

طراحی و ساخت دستگاه

شکل ۱، طرحواره و قسمت‌های مختلف دستگاه پف‌ساز یونجه را در حالت سه بعدی نشان می‌دهد که با استفاده از نرم‌افزار Mechanical Desktop 6.0 مدل شده است. این دستگاه یونجه درو شده با دروگر-ساقه‌کوب را



شکل ۱- طرحواره و قسمت‌های مختلف دستگاه پفساز یونجه



شکل ۲- دستگاه پفساز در حال کار کردن

ارزیابی دستگاه

شهرستان اقلید در تیر ماه اجرا شد. یونجه مورد آزمایش از نوع رنجر بود. کرت‌ها دارای عرض ۷ متر بودند و به روش نواری آبیاری می‌شدند. یونجه چین دوم با استفاده از دروگر- ساقه‌کوب درو شد. سه روش خشک کردن یونجه درو شده به کار گرفته شد: رها شدن یونجه درو شده با دروگر- ساقه‌کوب به صورت نواری روی زمین بدون

پس از طراحی و ساخت دستگاه پفساز یونجه، به ارزیابی آن پرداخته شد. به این منظور مقدار ریزش یونجه، سرعت خشک شدن و درصد پروتئین یونجه پس از کارکرد دستگاه اندازه‌گیری و با روش مرسوم برداشت یونجه مقایسه شد. آزمایش‌ها در یک مزرعه واقع در

اندازه‌گیری و ثبت شد. وزن خشک (ثانویه) نمونه‌ها بر اساس استاندارد ASAE به‌دست آمد (Anon, 1999). از تفاضل وزن اولیه و ثانویه مقدار رطوبت نمونه‌ها در ساعت معین مشخص گردید. مقدار ثابت خشک شدن (C_{dr}) از رابطه ۱ به دست آمد:

$$C_{dr} = \frac{-1}{t} \ln \frac{M}{M_0} \quad (1)$$

که در آن،

M = مقدار رطوبت برحسب درصد بر مبنای خشک در پایان زمان t ; M_0 = مقدار رطوبت برحسب درصد بر مبنای خشک در زمان $t=0$; t = زمان خشک شدن (h)؛ و C_{dr} = مقدار ثابت خشک شدن (1/h) است.

رطوبت اولیه در تمامی محاسبات برابر با مقدار رطوبت در لحظه شروع فاصله‌های زمانی مورد نظر قرار داده شد. مقدار متوسط C_{dr} برای هر روز محاسبه گردید. فاصله‌های زمانی که در آن به علت جذب رطوبت مقدار C_{dr} منفی می‌شد، حذف شدند (Richard & Ruelke, 2000). آغاز نمونه‌گیری در ساعت ۹ صبح و به این دلیل بود که تا این زمان رطوبت شب‌نم و رطوبت جذب شده در شب از بین برود. مقادیر ثابت سرعت خشک شدن یونجه برای مقایسه سرعت از دست دادن رطوبت یونجه محاسبه گردید، به طوری که مقدار بزرگتر بیانگر سرعت خشک شدن سریع‌تر و مقدار کوچکتر نشان دهنده سرعت خشک شدن کندتر می‌باشد.

افت محصول ناشی از درو با دروگر-ساقه‌کوب، شانه‌کن، و دستگاه پف‌ساز با استفاده از قابی به مساحت ۰/۲۵ متر مربع اندازه‌گیری شد (Rotz et al., 1987). دستگاه پف‌ساز و دروگر-ردیف‌کن باعث جابه‌جائی ردیف نمی‌شدند ولی شانه‌کن ردیف یونجه را از محل قبلی جابه‌جا می‌کند که برای مقایسه صحیح، تلفات ناشی از این جابه‌جایی باید اندازه‌گیری شود. بدین منظور، بعد از

جابه‌جایی آن تا زمان بسته‌بندی (به عنوان شاهد)، شانه زدن (استفاده از شانه‌کن برای زیر و رو کردن یونجه بریده شده)، و جابه‌جا کردن یونجه درو شده با دستگاه ساخته شده. برای تکمیل عملیات برداشت از بسته‌بندکن (ولگر مدل ۵۵ ساخت آلمان) توأم با یک تراکتور چهار سیلندر به قدرت متداول ۷۵ اسب بخار (مسی فرگوسن مدل ۲۸۵) استفاده گردید.

آزمایش در چهار تکرار بر اساس طرح بلوک‌های کامل تصادفی اجرا شد. سرعت خشک شدن، مقدار ریزش محصول طی بسته‌بندی، و کیفیت آن به عنوان فاکتورهای آزمایش در نظر گرفته شدند. به این منظور پس از درو یونجه با دروگر-ساقه‌کوب، کرت‌ها طبق طرح آزمایشی علامت‌گذاری شدند. کرت‌هایی که به تکرارهای دروگر-ساقه‌کوب مربوط می‌شد تا پایان آزمایش دست نخورده باقی ماندند. کرت‌های مشخص شده برای شانه زدن، پس از زمان مناسب (رسیدن رطوبت یونجه درو شده به حدود ۵۰ درصد بر مبنای تر) شانه زده شدند. همزمان، عملیات مورد نظر نیز با دستگاه پف‌ساز در کرت‌های مربوط به دستگاه طراحی و ساخته شده به اجرا درآمد.

به منظور بررسی و مقایسه سرعت خشک شدن یونجه در تیمارهای مختلف و تعیین سینتیک خشک شدن آن پس از اجرای عملیات با دستگاه‌های مختلف، لازم بود که رطوبت محصول در زمان‌های مختلف تا قبل از بسته‌بندی اندازه‌گیری شود. برای اندازه‌گیری رطوبت، در ساعات مختلف نمونه‌هایی با قیچی به صورت یک قالب با ابعادی در حدود ۲۵ × ۲۵ سانتی متر از قسمت‌های مختلف کرت در ساعات مشخص جدا و داخل پلاستیک قرار داده شد. نمونه‌برداری در فاصله‌های زمانی ۲ الی ۳ ساعت از صبح تا غروب ادامه داشت (Richard & Ruelke, 2000). روز، تکرار، و ساعت نمونه‌برداری برای هر نمونه مشخص گردید (Rotz & Chen, 1985). پس از نمونه‌برداری، وزن اولیه هر یک از نمونه‌ها با استفاده از ترازوی دیجیتالی

داده‌های آزمایشی مربوط به اندازه‌گیری تلفات ناشی از کار دستگاه‌های مختلف، درصد پروتئین خام، و درصد ماده خشک در نرم‌افزار SAS تحلیل شدند (Anon, 2001). نمودارهای سینتیک خشک شدن یونجه درو شده نیز با استفاده از نرم‌افزار Excel ترسیم شدند.

نتایج و بحث

سینتیک خشک شدن

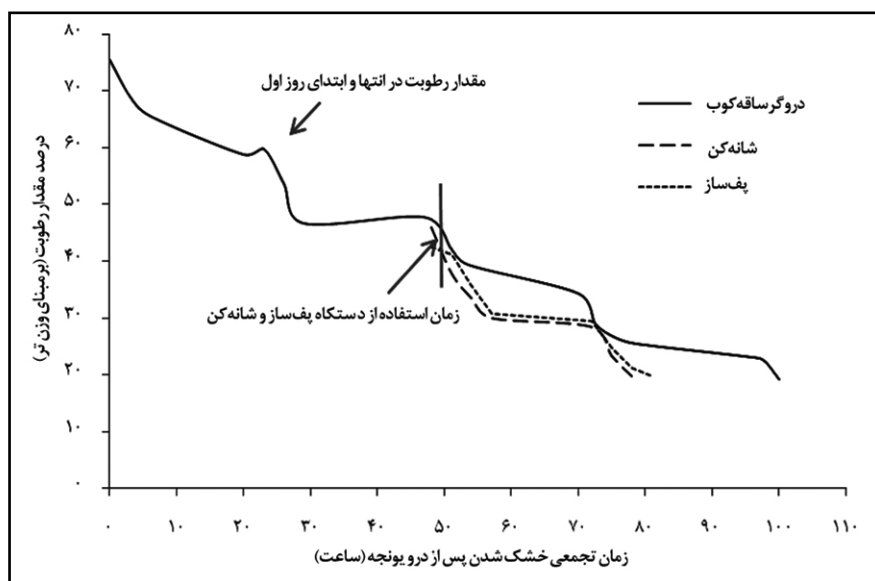
به منظور بررسی سینتیک خشک شدن یونجه در شرایط مختلف، هر سه ساعت یک بار مقدار رطوبت یونجه اندازه‌گیری شد. مطابق شکل ۳ که نمودار مربوط به تیمار شاهد (درو شده با دروگر-ساقه‌کوب) است، آهنگ خشک شدن در روزهای اول (مرحله خشک شدن با سرعت نزولی^۱) پس از درو شدن در مقایسه با روزهای انتهایی آن (مرحله خشک شدن با سرعت ثابت^۲) سریع‌تر است زیرا مقاومت به از دست دادن رطوبت در روزهای اولیه، به دلیل ویژگی اجزای گیاه، کمتر است و در این حالت روزنه‌های برگ تقریباً به طور کامل باز هستند و رطوبت از طریق این روزنه‌ها، ساقه‌ها، برگ‌ها، انتهای بریده شده ساقه‌ها و ساقه‌های له شده خارج می‌شوند. در روزهای بعد به علت سبز شدن یونجه بریده شده که تعرق را افزایش می‌دهد قسمت زیرین و اطراف یونجه بریده شده رطوبت بیشتری دارد. همانطور که در شکل مشخص است، جذب رطوبت در شب و وجود شبنم در انتها و ابتدای روز بعد باعث شده است که مقدار رطوبت علوفه در صبح و بعد از ظهر افزایش نسبی نشان دهد (افزایش موضعی رطوبت در نمودارها).

با رسیدن رطوبت یونجه درو شده به حدود ۵۰ درصد بر مبنای وزن تر، از دستگاه‌های شانه‌کن و پف‌ساز ساخته شده استفاده شد. مقایسه نمودارهای شکل ۳ نشان می‌دهد که سرعت خشک شدن یونجه شانه‌کن زده شده و عمل آوری شده با دستگاه پف‌ساز، نسبت به یونجه دست نخورده بیشتر است.

شانه زدن روی زمینی که قبلاً یونجه درو شده قرار داشت در چند نقطه به شکلی تصادفی برگ‌ها و ساقه‌های باقیمانده که در چارچوب قرار می‌گرفتند جمع‌آوری و وزن ماده خشک آن به عنوان افت ناشی از شانه زدن منظور گردید. این افت با افتی که پس از بسته‌بندی در کرت‌های مخصوص استفاده از شانه کن اندازه‌گیری شد، جمع‌زده شد و برای این کرت‌ها منظور گردید. برای اندازه‌گیری محصول ریزش کرده طی عملیات بسته‌بندی، در چند نقطه به شکل تصادفی از عرض کار قسمت بردارنده دستگاه بسته‌بند، برگ‌ها و ساقه‌های باقیمانده که در قاب قرار می‌گرفتند جمع‌آوری و وزن خشک آنها به عنوان افت در نظر گرفته شد. برای تعیین افت ناشی از محفظه تراکم دستگاه بسته‌بند، پلاستیکی هم عرض قسمت فشرده ساز دستگاه بسته‌بند پهن شد. بسته‌های علوفه و محصول ریزش شده روی پلاستیک می‌ریختند. این عمل در مسافت طی شده برای تشکیل یک بسته و در هر ردیف سه مرتبه تکرار شد. پس از طی مسافت مورد نظر مقدار ریزش در کیسه‌های پلاستیکی جمع‌آوری و وزن گردید. مساحتی که در آن یک بسته تولید شد با محاسبه عرض ردیف در مسافت طی شده به دست آمد. پس از بسته‌بندی علوفه در کرت‌ها، وزن بسته‌های مربوط به هر کرت با استفاده از ترازوی فنری دستی با دقت ۱۰۰ گرم اندازه‌گیری و برای آن کرت منظور گردید. بعد از اندازه‌گیری متغیرهای مورد نظر، مقدار کل افت محصول در تیمارها، شامل ریزش محصول پس از درو تا اتمام مرحله بسته‌بندی، بر اساس درصد ریزش بر هر کیلوگرم تولید محاسبه شد.

برای تعیین درصد ماده خشک (DM) و درصد پروتئین خام (CP)، از هر کرت سه نمونه به طور تصادفی برداشته و در آزمایشگاه بررسی شدند. نمونه‌ها از داخل بسته‌های یونجه هر کرت جمع‌آوری شدند.

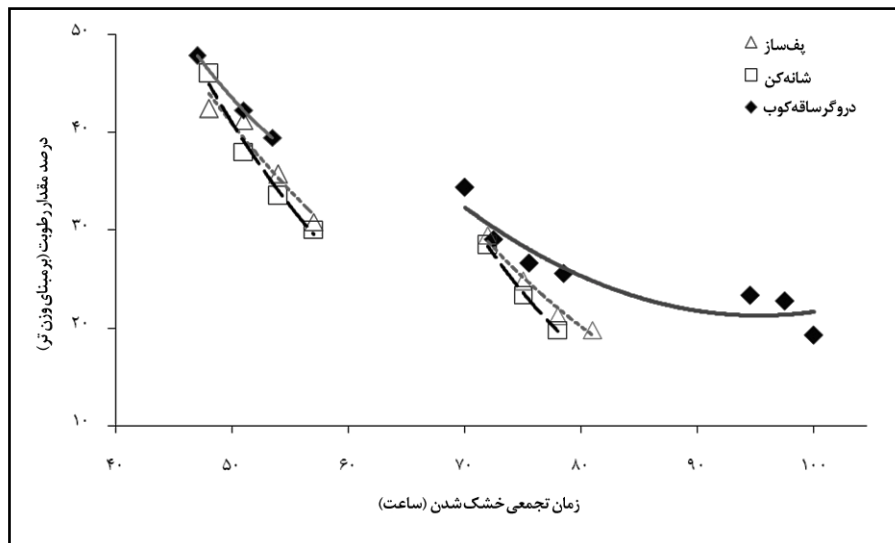
اثر دستگاه پف‌ساز یونجه بر سرعت خشک شدن...



شکل ۳- تغییرات مقدار رطوبت یونجه تحت تیمارهای مختلف با زمان

دستگاه ساخته شده در شرایطی که دستگاه‌ها به کار گرفته شده بودند روند بهتری را نشان می‌دهد. شکل ۴ منحنی خشک شدن یونجه درو شده را نشان می‌دهد که پس از ۲ روز تحت تیمارهای مختلف قرار گرفته است. در نمودار، هر نقطه میانگین داده‌های ۴ تکرار است که برای تعیین رطوبت نمونه‌ها به دست آمده است. در روز اول جابه‌جا شدن یونجه با شانه‌کن (۴۸ ساعت پس از درو) باعث خشک شدن سریع‌تر محصول شده است و در این خصوص تفاوتی بین تیمار دستگاه پف‌ساز و تیمار شانه‌کن وجود ندارد. اما در روز دوم (۷۲ ساعت بعد از درو) بین سرعت خشک شدن یونجه در ۳ تیمار به کار رفته تفاوت مشاهده می‌شود و از نظر کاهش رطوبت محصول به ترتیب شانه‌کن، پف‌ساز، و دروگر-ساقه‌کوب قرار دارند. به طوری که در پایان آن روز رطوبت محصول عمل‌آوری شده با شانه‌کن و پف‌ساز کمتر از ۲۰ درصد بر پایه‌تر به دست آمد که می‌توان محصول را در این رطوبت بسته‌بندی کرد. اما کورت‌های مربوط به تیمار شاهد (دروگر-ساقه‌کوب) برای بسته‌بندی آماده نبودند.

یکی از عوامل مؤثر و مهم در فرآیند خشک شدن مقاومت لایه‌های مرزی است که از طریق لایه هوای مرطوب که هنوز در اطراف گیاه است، ایجاد می‌شود. یکی از دلایل ساخت دستگاه پف‌ساز غلبه بر شرایط نامطلوب مناطقی است که رطوبت و شب‌نم مانع از خشک شدن سریع علوفه می‌شود. در این شرایط دستگاه پف‌ساز با ایجاد حالت پف‌کردگی باعث برقراری جریان هوا در داخل ردیف علوفه می‌شود. همچنین، دستگاه پف‌ساز با ایجاد فاصله بین یونجه چیده شده و زمینی که روی آن قرار گرفته و قرار دادن آن روی ساقه‌های بریده شده، جریان هوا را در زیر ردیف یونجه پف کرده برقرار می‌کند. جریان هوا در رو، زیر، و داخل ردیف یونجه با جابه‌جا کردن هوای مرطوب در لایه‌های مرزی توسط هوای خشک، خشک شدن را شدت می‌بخشد. این موارد را می‌توان دلیل افزایش سرعت خشک شدن علوفه عمل‌آوری شده با دستگاه پف‌ساز دانست. دستگاه شانه‌کن نیز با توجه به کارکرد آن که علوفه را زیر و رو می‌کند و آنرا در زمین کناری خشک تر قرار می‌دهد در روند خشک شدن مؤثر بوده است، به طوری که نسبت به دروگر-ساقه‌کوب و



شکل ۴- منحنی خشک شدن یونجه در مزرعه تحت تیمارهای دروگر- ساقه کوب، Δ دستگاه پفاساز، و \square شانه کن

ثابت خشک شدن یونجه در مزرعه

برای تیمار دروگر- ساقه کوب برابر با $0/043$ است. با توجه به بزرگتر بودن ثابت خشک شدن برای تیمار مربوط به دستگاه پفاساز و شانه کن نسبت به تیمار دروگر- ساقه کوب، سرعت خشک شدن یونجه درو شده برای تیمارهای دستگاه پفاساز و شانه کن نیز نسبت به تیمار دروگر- ساقه کوب زیادتر بود.

پس از اجرای آزمایش‌ها، ثابت خشک شدن با استفاده از رابطه ۱ در بازه زمانی ۳ ساعت به دست آمد که نتایج آن در جدول ۱ آورده شده است. در جدول می بینیم که متوسط ثابت خشک شدن در روز اول پس از شانه زدن، برای دستگاه پفاساز و شانه کن مساوی و برابر با $0/068$ و

جدول ۱- مقادیر ثابت خشک شدن در روز اول و دوم بعد از شانه زدن برای تیمارها

مقادیر متوسط محاسبه شده ثابت خشک شدن (h^{-1})		تیمارها
روز دوم	روز اول	
$0/064$	$0/068$	دستگاه پفاساز
$0/060$	$0/043$	دروگر- ساقه کوب
$0/087$	$0/068$	شانه کن

برای دستگاه پفاساز و شانه کن زیادتر است. دلیل افزایش ثابت خشک شدن در روز دوم، نسبت به روز اول بعد از شانه زنی برای تیمار استفاده از شانه زن و تیمار شاهد، احتمالاً به خشک تر شدن زمین مزرعه است. استفاده از دستگاه پفاساز تماس یونجه بریده شده را با سطح زمین کمتر می کند و بنابراین دیده می شود که ثابت خشک

برابر جدول ۱، مقدار متوسط ثابت خشک شدن در روز دوم بعد از شانه زدن برای دستگاه پفاساز، شانه کن، و دروگر- ساقه کوب به ترتیب $0/064$ ، $0/087$ ، و $0/06$ است. با توجه به بزرگ تر بودن ضریب خشک شدن برای تیمارهای مربوط به شانه کن و دستگاه پفاساز، نسبت به تیمار مربوط به دروگر- ساقه کوب، سرعت خشک شدن نیز

اثر دستگاه پفساز یونجه بر سرعت خشک شدن...

نتیجه به دست آمده بیانگر آن است که دستگاه پفساز علی‌رغم تأثیری که بر سرعت خشک شدن یونجه درو شده می‌گذارد در مقدار ریزش و کیفیت محصول به دست آمده اثر نداشته است و بنابراین مزیتی از به کارگیری آن نسبت به شانه‌زن در شرایط این آزمایش مشاهده نمی‌شود. این آزمایش در مزرعه یونجه رنجر و در چین دوم اجرا شد اما ممکن است نتایج آزمایش در چین‌ها و واریته‌های دیگر متفاوت باشد. به علت فعال بودن سامانه حرکتی پف-ساز که نیروی حرکتی اجزای آن از محور تواندهی تراکتور تأمین می‌شود، هزینه ساخت آن نسبت به شانه‌کن که خودگردان است بیشتر خواهد بود.

شدن در این حالت، نسبت به ثابت خشک شدن تیمار شاهد در روز اول افزایش دارد ولی از آنجاکه توده یونجه ردیف شده کاملاً واژگون نشده است این ثابت در روز دوم به ثابت تیمار شاهد نزدیک شده است.

افت محصول و عملکرد کیفی یونجه

تجزیه واریانس داده‌ها در جدول ۲ نشان داده شده است. مشاهده می‌شود که تأثیر تیمارها بر هیچ یک از متغیرهای اندازه‌گیری شده معنی‌دار نیست. میانگین ارقام به دست آمده مقادیر ریزش و کیفیت محصول جمع‌آوری شده در جدول ۳ مشاهده می‌شود.

جدول ۲- تجزیه واریانس داده‌های آزمایش مربوط به تلفات ریزش، مقدار پروتئین، و وزن خشک

منابع تغییر	درجه آزادی	ریزش	پروتئین	میانگین مربعات	وزن خشک
تیمار	۲	۰/۰۰۱ ^{ns}	۰/۱۹ ^{ns}	۰/۲ ^{ns}	
خطا	۶	۰/۰۰۷	۰/۳۲	۰/۱۷	

ns: معنی‌دار نبودن اثر عامل آزمایشی بر متغیر مورد نظر.

جدول ۳- میانگین مقادیر به دست آمده شامل ریزش کل، پروتئین، و وزن ماده خشک

عوامل آزمایشی	درصد کل ریزش	درصد پروتئین (CP)	درصد ماده خشک (DM)
پفساز	۲۴ a	۱۶/۴۸ a	۹۲/۹۲ a
شانه‌کن	۲۷ a	۱۶/۰۵ a	۹۲/۴۳ a
دروگر- ساقه‌کوب	۲۷ a	۱۶/۵۲ a	۹۲/۸۱ a

تفاوت بین هر دو میانگین که داری حرف مشترک می‌باشند از نظر آماری معنی‌دار نیست (LSD ۰/۰۵).

نتیجه گیری

نخورده، خشک شدن سریع‌تری را در روزهای اول پس از درو شدن نسبت به روزهای انتهایی آن نشان می‌دهد که با مراحل اولیه و ثانویه فرآیند خشک شدن اکثر محصولات منطبق است. - مقایسه نتایج نشان می‌دهد که سرعت خشک شدن یونجه شانه زده شده و عمل آوری شده با دستگاه پفساز،

بر اساس آزمایش‌های انجام شده به منظور ارزیابی دستگاه‌های پفساز و شانه‌کن در برداشت یونجه درو شده و آنچه در جدول تجزیه آماری آمده است می‌توان نتیجه گیری کرد که: - منحنی مربوط به دروگر- ساقه‌کوب، یعنی یونجه دست

در مقایسه با یونجه دست نخورده، بیشتر است. در روز اول جابه‌جا کردن یونجه، تفاوتی بین تیمار مربوط به شانه زدن و استفاده از دستگاه پفساز در سرعت خشک شدن مشاهده نمی‌شود. اما در روز دوم جابه‌جایی، بین سه تیمار تفاوت وجود دارد و در پایان آن روز رطوبت محصول عمل‌آوری شده با شانه‌کن و دستگاه پفساز کمتر از ۲۰ درصد بر اساس وزن تر است که می‌توان محصول را در این رطوبت بسته‌بندی کرد. اما محصول جابه‌جا نشده (تیمار دروگر-ساقه‌کوب) آمادگی بسته‌بندی را ندارد. این نتیجه مزیت استفاده از دستگاه ساخته شده را نسبت به شرایط جابه‌جا نشدن محصول نشان می‌دهد.

- تأثیر تیمارها بر متغیرهای افت کمی و کیفی محصول اندازه‌گیری شده شامل ریزش و درصد پروتئین و وزن خشک معنی‌دار نیست و بنابراین با توجه به نتیجه به دست آمده دستگاه ساخته شده باعث میزان تلفات نشده است.

-در شرایط آب و هوایی و تاریخ برداشت یونجه برای اجرای این آزمایش (تیرماه)، در استفاده از دستگاه پفساز، نسبت به دستگاه شانه‌کن، مزیتی مشاهده نمی‌شود.

مراجع

- Anon. 1999. ASAE Standard (S358.2). Moisture measurement – forages. St. Joseph. MI.
- Anon. 2001. SAS Users' Guide: Statistics. Version 8.2 Statistical Analysis System, Inc., Raleigh, NC.
- Anon. 2011. www.agron.agri-jahad.ir. Available at 21-03-2011. (in Farsi)
- Boyd, M.M. 1955. Hay conditioning methods compared. Agric. Eng. 40(11): 664-667.
- Bruck, I.G.M. and Van Elderen, V. 1969. Field drying of hay and wheat. J. Agric. Eng. Res. 14(2):105-116.
- Karimi, H. 1990. Alfalfa. Iran University Press. Tehran. (in Farsi)
- Kepner, R.A., Goss, J.R., Meyer, J.H. and Jones, L.G. 1960. Evaluation of hay conditioning effects. Agric. Eng. A1(5): 299-304.
- Manor, G., Batchelder, D.G., Neuman, A. and Mclaughlin, G. 1983. Baling Hay on paper to reduce leaf losses. Trans. ASAE. 26(9): 728-731.
- Popov. I.F., Kienen, N.I. and Asakun, V. 1986. Agricultural machine .Russian Translations Series 31, A.A. Balkema, Rotterdam.
- Rezaei, H. 2006. Designing , Fabrication and Evaluation of a Fluffer Device for Harvested Alfalfa. M. Sc. Thesis. Faculty of Agriculture. Isfahan University of Technology. Isfahan. Iran. (in Farsi)
- Richard, P.C. and Ruelke, O.C. 2000. Reduce Alfalfa Drying Time With Chemical Agents. AE-48, one of a series of the Agricultural and Biological Engineering Department Florida Cooperative Extension Service, Institute of Food .Agric. Sci, University of Florida. 25(8): 581-585.
- Rotz, C.A., Abrams, S.M. and Davis, R.J. 1987. Alfalfa Drying, Loss and Quality as Influenced by Mechanical and Chemical Conditioning. ASABE. 30(3): 630-635.
- Rotz, C.A. and Chen, Y. 1985. Alfalfa drying model for the field environment Trans. ASAE. 28(5): 1686-4690.
- Shinners, K.J. and Herzmann, M.E. 2006. Wide- swath drying and post cutting processes to hasten alfalfa drying. ASAE Annual International Meeting. July 9-12. Portland. Oregon.

اثر دستگاه پف‌ساز یونجه بر سرعت خشک شدن...

Steve, B.O. and Carlson, H.L. 1997. Intermountain Alfalfa Management. University of California Division of Agriculture and Natural Resources.

Tullberg, J.N. and Minson, D.J. 1978. The effect of potassium carbonate solution on drying of Lucerne- Field studies. *Agric. Sci., Camb.* 91, 557-561.

Weighar, M., Thomas, J.W., Tear, M.B. and Hansen, C.M. 1983. Acceleration of alfalfa drying in the field db chemical application at cutting. *Crop Sci.* 23, 225-229.

Effect of Alfalfa Fluffers on Drying Rate, Baling Loss, and Nutrient Value of Alfalfa During Baling

A. Masoumi* , H. Rezaei, and M. Sadeghi

* Corresponding Author: Academic Assistant Professor, Former Graduate Student, and Assistant Professor, Isfahan University of Technology, Faculty of Agriculture, Department of Farm Machinery, Isfahan, Iran. P.O. Box: 84156-83111. E-Mail: masoumi@cc.iut.ac.ir

Received: 25 January 2010, Accepted: 9 October 2010

In this study, the performance of a fabricated fluffer was evaluated and compared with common field curing methods for alfalfa. The drying rate, baling loss and alfalfa nutrient value (dry matter and crude protein) were the criteria for evaluation. The alfalfa was cut using a mower-conditioner. A randomized complete block experimental design was used with three treatments (fluffing swathed alfalfa with fluffer, raking swathed alfalfa, swathed alfalfa without treatment) and four replications. Moisture content at mowing was 70% (w.b.) and at baling was 20% (w.b.). Moisture content was measured using standard methods at three hour intervals. Data values were fitted to the exponential model and the drying constant was determined under different conditions. Results indicated that the raked alfalfa and alfalfa processed by a fluffer had faster drying rates than the untreated alfalfa and or the alfalfa cured by conventional methods. The drying constant on the first day after raking for alfalfa processed by rake was 0.068, by fluffer was 0.068, and by mower-conditioner 0.043. Corresponding values for the second day were 0.087, 0.064, and 0.06. The analysis of variance showed no significant differences among the treatments for baling loss and alfalfa nutrient value.

Keywords: Alfalfa, Fluffer, Mower-conditioner, Rake