

تعیین میزان شکست سه رقم برنج در سیستم‌های تبدیل

سایشی و مالشی در رطوبت‌های مختلف

محسن حیدری سلطان آبادی*، سعید ملک، حمیدرضا قزوینی،

محمد شاکر و مهدی هدایتی زاده**

* نگارنده مسئول، نشانی: اصفهان، مرکز تحقیقات کشاورزی و منابع طبیعی استان اصفهان، ص. پ. ۱۹۹-۸۱۷۸۵، تلفن: ۰۳۱۱۷۷۶۰۰۶۱، پیام‌نگار: mheisol@gmail.com

** به ترتیب استادیار پژوهش؛ اعضاء هیئت علمی بخش تحقیقات فنی و مهندسی مرکز تحقیقات کشاورزی و منابع طبیعی اصفهان؛ عضو هیئت علمی بخش تحقیقات فنی و مهندسی مرکز تحقیقات کشاورزی و منابع طبیعی فارس؛ و عضو هیئت علمی دانشکده کشاورزی دانشگاه بیرجند

تاریخ دریافت: ۸۸/۲/۱۲؛ تاریخ پذیرش: ۸۸/۱۱/۳

چکیده

یکی از روش‌های نیل به خودکفایی در تولید محصولات کشاورزی نظیر برنج، کاهش ضایعات آنهاست. عوامل زیادی در ایجاد ضایعات کمی و کیفی برنج نقش دارند که از آن جمله می‌توان روش تبدیل شلتوک به برنج سفید و میزان رطوبت زمان تبدیل را نام برد. هدف از این تحقیق، مقایسه عملکرد سفیدکن‌های سایشی و تیغهای (مالشی) از نظر درصد شکستگی و درجه سفیدشدگی ارقام مختلف برنج بود. همچنین رطوبت مناسب تبدیل این ارقام در هر یک از سیستم‌های یاد شده به دست آمد. به این منظور آزمایش فاکتوریل بر پایه بلوک‌های کامل تصادفی در سه تکرار اجرا شد که در آن از سه رقم شلتوک سرخه، سازندگی و طارم در چهار سطح رطوبت ۸، ۱۰، ۱۲ و ۱۴ درصد (بر پایه تر)، خشک و در دو سیستم تیغهای و سایشی مدرن به برنج سفید تبدیل شد. در هر تیمار، درصد شکستگی برنج و درجه سفید شدگی و نیز ظرفیت کاری و میزان توان مصرفی هر سیستم اندازه‌گیری شد. نتایج نشان داد اثر ساده رقم، نوع سفیدکن، و رطوبت تبدیل همچنین و اثر متقابل آنها در سطح آماری یک درصد بر درصد شکستگی و درجه سفید شدگی معنی‌دار است. بر این اساس، رقم سرخه کمترین و طارم بیشترین میزان شکستگی برنج را دارا بود. همچنین میانگین شکستگی و سفیدشدگی در سفیدکن سایشی به صورت معنی‌دار کمتر از نوع تیغهای بود. رطوبت ۱۴ درصد بیشترین شکستگی و کمترین سفید شدگی برنج را داشت. بررسی اثر متقابل رقم و رطوبت در دو سیستم سایشی و تیغهای بر میزان شکستگی و سفیدشدگی برنج نشان داد که مناسب‌ترین رطوبت تبدیل در سیستم سایشی برای ارقام سرخه، سازندگی و طارم به ترتیب ۱۰، ۱۲ و ۱۰ درصد و در سیستم تیغهای به ترتیب ۱۰، ۱۲ و ۱۴ درصد و ظرفیت کاری و میزان توان مصرفی در سیستم سایشی به ترتیب ۱/۷ و ۳/۴۳ برابر سیستم تیغهای است.

واژه‌های کلیدی

تبدیل برنج، درصد شکستگی برنج، رطوبت تبدیل برنج، سفیدکن تیغهای، سفیدکن سایشی

مقدمه

شکسته شدن برنج تابع عوامل زیادی نظیر رقم، عوامل محیطی، مدیریت زراعی، رطوبت هنگام برداشت و تبدیل، روش خشک کردن، و وسایل به کار گرفته شده در سیستم تبدیل است (Heidariesoltanabadi, 2005). در عملیات تبدیل، شلتوک به برنج سفید تبدیل می‌شود. این عملیات

برنج، بعد از گندم، پر مصرف‌ترین محصول کشاورزی در ایران است. شکل ظاهری و درصد شکستگی دانه‌ها از جمله عوامل تعیین‌کننده کیفیت برنج است؛ وجود خرده برنج در محصول نهایی، موجب کاهش قیمت آن می‌شود.



از مهمترین عوامل تأثیرگذار بر میزان شکستگی برنج، مقدار رطوبت شلتوک است. تحقیقات شاکر و علیزاده (Shaaker & Alizadeh, 2001) نشان داد که در تبدیل شلتوک چند رقم مختلف به برنج سفید، رطوبت ۱۶ تا ۱۸ درصد بر پایه‌تر با بالاترین درصد شکستگی (۲۶/۱ درصد) و رطوبت ۸ تا ۱۰ درصد با کمترین شکستگی (۶/۱۵ درصد) همراه است. هدایتی‌پور و همکاران (Hedayatipoor et al., 2005) با بررسی سه سطح رطوبتی ارقام شلتوک دریافتند که رطوبت مناسب برای تبدیل در ارقام فجر و نعمت ۱۰ تا ۱۱ درصد و ساحل و ندا ۱۱ تا ۱۲ درصد بر پایه‌تر است. در زمینه تأثیر عوامل مختلف از قبیل دور توپی سفیدکن، میزان تغذیه دستگاه (دبی ورودی و خروجی)، یا ایجاد تغییراتی در جهت بهبود کارکرد سفیدکن از نظر میزان شکستگی، بررسی‌هایی شده است. شاکر (Shaaker, 2002) تحقیقی در زمینه تأثیر دور توپی سفیدکن افقی بر میزان شکستگی دو رقم برنج آمل ۳ و کامفیروزی نشان داد که سرعت ۶۰۰ دور در دقیقه برای هر دو رقم مناسب است. در تحقیق حیدری سلطان‌آبادی و هممت (Heidariesoltanabadi & Hemmat 2007) توپی سفیدکن تیغه‌ای به ماریچ انتقال کامل مجهز شد. آزمایش‌ها نشان داد که در سفیدکن تیغه‌ای رایج و در سفیدکن بهینه شده میزان شکستگی برنج سازندگی در رطوبت ۱۳ درصد بر پایه‌تر به ترتیب ۲۳ و ۲۰/۵ درصد است. همچنین در این تحقیق، آنها با بررسی سه دبی خروجی (۹۱۵، ۶۵۴ و ۴۱۲ کیلوگرم در ساعت) و فاصله تیغه از همزن در سه سطح ۱۱، ۱۲ و ۱۳ میلی‌متر نتیجه گرفتند که کمترین درصد میانگین شکستگی در دبی خروجی ۴۱۲ کیلوگرم در ساعت و فاصله تیغه از همزن برابر با ۱۱ یا ۱۲ میلی‌متر است.

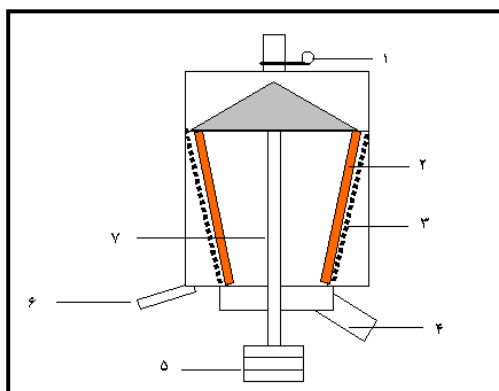
شامل خشک کردن، تمیز کردن یا بوجاری، پوست‌کنی^۱ سفید کردن^۲، براق کردن^۳ و درجه‌بندی است. بیشترین مقدار ضایعات برنج (برنج شکسته شده) در مرحله تبدیل به وجود می‌آید. در این میان، سفیدکن‌ها نقش بیشتری دارند زیرا به دانه برنج نیروی مکانیکی بیشتری وارد می‌کنند. عوامل ضعیف‌کننده استحکام برنج مانند ترک‌های ایجاد شده در مراحل برداشت و خشک کردن نیز خود را در این مرحله نشان می‌دهند.

سفیدکن‌ها به دو گروه سایشی و اصطکاکی تقسیم می‌شوند که در هر یک از این دو گروه انواعی وجود دارد. مکانیزم و نحوه جداسازی سبوس در هر یک از سفیدکن‌ها متفاوت است. در نوع سایشی سبوس موجود روی برنج قهوه‌ای بر اثر سایش با سنگ ساییده برداشته می‌شود. شکل ۱، سفیدکن سایشی مخروطی عمودی^۴ و شکل ۲ سفیدکن سایشی افقی را نشان می‌دهد. در نوع معروف به اصطکاکی، سفید شدن برنج بیشتر در اثر ایجاد تماس و اصطکاک بین دانه‌های برنج است. سفیدکن تیغه‌ای (شکل ۳) یکی از انواع سفیدکن‌های اصطکاکی است. طبق گزارش پیمان (Peyman, 1999) ماشین‌های سفیدکن برنج در اکثر نقاط کشور از نوع تیغه‌ای هستند که گاهی از آنها برای پوست‌کنی استفاده می‌شود و خود باعث افزایش شکستگی برنج می‌شود. رفیعی و طباطبایی‌فر (Rafiee & Tabatabaefar, 2005) تأثیر استفاده از سفیدکن تیغه‌ای را بر درصد برنج سفید سالم مطالعه کردند. نتایج مطالعات آنها نشان داد که میانگین دانه‌های برنج سالم در یک گرم نمونه قبل و بعد از سفید شدن به ترتیب ۳۰ و ۲۸ عدد است. بدین معنی که ۴/۴ درصد برنج در مرحله سفید کردن خرد می‌شود.

1- Dehusking
3- Polishing

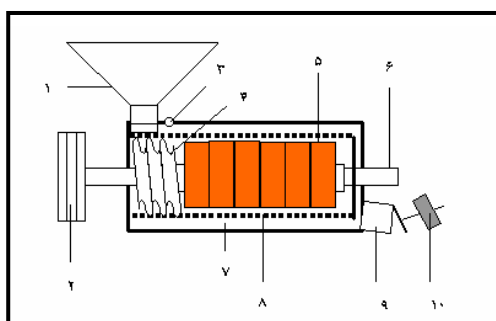
2- Whitening
4- Vertical Conical (Verticone) Abrasive Rice Miller

تعیین میزان شکست سه رقم برنج در سیستم‌های...



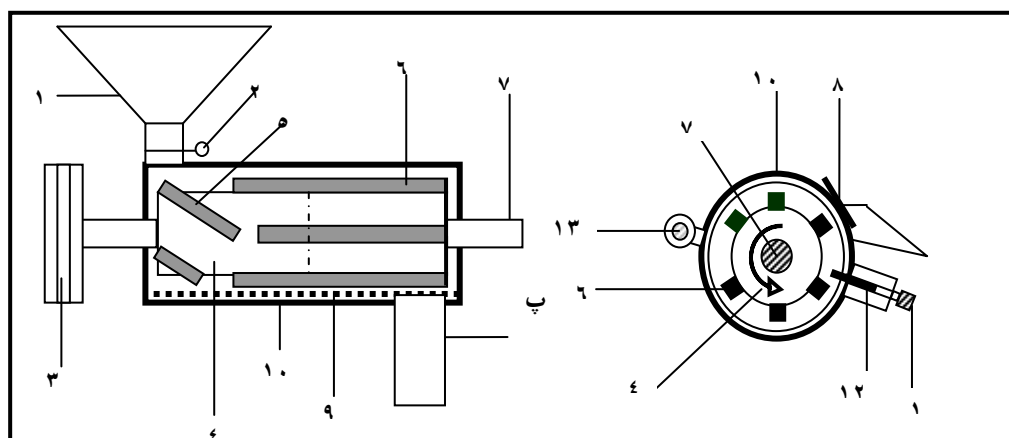
شکل ۱- سفیدکن سایشی عمودی (مخروطی) و قسمت‌های مختلف آن

- (۱- دریاچه تنظیم ورودی، ۲- صفحات ساینده،
- ۳- صفحه مشبک، ۴- دریاچه خروجی برنج سفید،
- ۵- بولی محرک توپی، ۶- دریاچه خروجی سبوس برنج، ۷- شافت مرکزی)



شکل ۲- سفیدکن سایشی افقی و قسمت‌های مختلف آن

- (۱- مخزن، ۲- بولی محرک توپی، ۳- دریاچه تنظیم ورودی،
- ۴- ماریج انتقال، ۵- صفحات ساینده، ۶- شافت مرکزی،
- ۷- محفظه، ۸- صفحه مشبک، ۹- دریاچه خروجی،
- ۱۰- وزنه تنظیم دریاچه خروجی)



شکل ۳- سفیدکن تیغه‌ای رایج و قسمت‌های مختلف آن (۱- مخزن، ۲- دریاچه تنظیم ورودی، ۳- بولی محرک توپی،

- ۴- توپی سفیدکن، ۵- آج‌های خمیده قسمت انتقال دهنده، ۶- همزن، ۷- شافت مرکزی، ۸- دریاچه تنظیم خروجی،
- ۹- صفحه مشبک، ۱۰- محفظه، ۱۱- پیچ تنظیم کننده طول تیغه، ۱۲- تیغه، ۱۳- لولای محفظه)

سیستم تبدیل دارای سفیدکن سایشی و سفیدکن تیغه‌ای بر درصد شکستگی و درجه سفیدشدگی برنج در یک آزمایش فاکتوریل در قالب بلوک‌های کامل تصادفی در سه تکرار بررسی شد. مشخصات ظاهری ارقام مذکور در جدول ۱ ارائه شده است. آزمایش‌ها در یک برنجکوبی واقع در شهرستان مرودشت استان فارس (مجهز به سفیدکن سایشی) و در یکی از برنجکوبی‌های منطقه لنجان اصفهان (مجهز به سفیدکن تیغه‌ای دارای ماریج انتقال) اجرا شد. سیستم تبدیل در اصفهان شامل یک دستگاه بوجاری، دو دستگاه پوست‌کن غلتک لاستیکی، دو دستگاه سفیدکن تیغه‌ای به صورت سری، یک دستگاه غربال درجه‌بندی و شش دستگاه بالابر بود (شکل ۴). سیستم تبدیل موجود در استان فارس (ساخت شرکت خسرو پرویز) مجهز به یک دستگاه بوجاری، یک دستگاه پوست‌کن غلتک لاستیکی، یک دستگاه پادیه صندوقی (جدا ساز شلتوک از برنج قهوه‌ای)، دو دستگاه سفیدکن سایشی افقی به صورت سری، یک دستگاه صیقل دهنده، یک دستگاه غربال درجه‌بندی و هشت دستگاه بالابر بود (شکل ۵). به منظور کاهش رطوبت ۱۷ تا ۲۰ درصد اولیه شلتوک رطوبت به رطوبت‌های مورد نظر، از یک خشک‌کن بستر ثابت افقی استفاده شد. سطح داخلی خشک‌کن به سه قسمت مساوی تقسیم و از هم جدا شد. سپس از هر رقم ۱۳۰ کیلوگرم شلتوک درون سلول‌های ایجاد شده در بستر خشک‌کن ریخته شد. دمای خشک‌کن روی ۴۵ درجه سانتی‌گراد تنظیم گردید. رطوبت شلتوک‌های درون خشک‌کن با رطوبت سنج الکترونیکی مدل SP-1D2 Kitte اندازه‌گیری می‌شد. به محض رسیدن رطوبت شلتوک به رطوبت‌های مورد نظر، شلتوک از خشک‌کن خارج و درون یک کیسه نایلونی جمع‌آوری می‌شد. برای هر آزمایش در سفیدکن سایشی و تیغه‌ای به ترتیب حدود ۳۰ و ۹۰ کیلوگرم شلتوک خشک بسته‌بندی شد. این مقادیر، حداقل برنج قهوه‌ای لازم جهت اجرای آزمایش در دو

یان و همکاران (Yan et al., 2005) با بررسی تولید برنج سفید در یک سیستم تبدیل سایشی عمودی نشان دادند که دور محور سفیدکن و مقدار رطوبت، بر درصد سفیدشدگی اثر معنی دار دارند، به طوری که با افزایش رطوبت و دور محور توپی، درصد سفیدشدگی افزایش می‌یابد.

بررسی‌ها نشان می‌دهد که درصد شکستگی تحت تأثیر درجه سفیدشدگی است، به طوری که در یک دستگاه سفیدکن با افزایش زمان سفیدکردن، درصد شکستگی و درجه سفیدشدگی افزایش می‌یابد (Cooper & Sibenmorgen, 2005).

ارقام برنج اصفهان کیفیت مناسب پخت و عطر و طعم خوبی دارند ولی به دلایل مختلف درصد شکستگی آنها بالاست که در کاهش میزان بازارپسندی آنها قابل توجه است. حسینیان (2007, Hoseinian) سه رقم برنج اصفهان شامل سرخه، نوگران، و سازندگی را در چهار سطح رطوبت ۸، ۱۰، ۱۲، و ۱۴ درصد بر پایه‌تر در دو سیستم سفیدکن سایشی و اصطکاکی آزمایشگاهی، سفید کرد. نتایج نشان داد که رقم سرخه نسبت به دو رقم دیگر و سفیدکن سایشی نسبت به سفیدکن اصطکاکی شکستگی کمتری دارد.

این تحقیق به منظور بررسی میزان شکستگی ارقام برنج اصفهان در سفیدکن‌های سایشی و تیغه‌ای در مقیاس تجاری و تعیین رطوبت مناسب تبدیل آنها اجرا شد.

مواد و روش‌ها

در این تحقیق اثر رقم و رطوبت تبدیل بر کیفیت برنج سفید شده در سیستم سایشی و تیغه‌ای آزمایش شد. در این آزمایش‌ها تاثیر سه رقم شلتوک شامل سازندگی (اصلاح شده رقم نوگران)، سرخه، و طارم کشت شده در اصفهان (متعلق به سال ۱۳۸۵)، چهار رطوبت تبدیل شامل ۸، ۱۰، ۱۲، و ۱۴ درصد بر پایه‌تر و دو نوع

تعیین میزان شکست سه رقم برنج در سیستم‌های ...

سالم و وزن هزار دانه برنج سفید سالم تعیین شد با استفاده از رابطه $Dm = \frac{W_b - W_w}{W_b}$ درجه سفیدشدگی (D_m) به دست آمد که در آن W_b وزن هزار دانه برنج قهوه‌ای سالم و W_w وزن هزار دانه برنج سفید سالم است.

ظرفیت کاری و میزان توان مصرفی

در فرایند تبدیل شلتوک به برنج سفید در هر دو سیستم سایشی و تیغ‌ای، ظرفیت کاری و میزان توان مصرفی بر حسب کیلووات ساعت اندازه‌گیری شد. به این منظور ۲۹۰ کیلوگرم شلتوک (حداکثر مقدار موجود) از یک رقم در هر یک از سیستم‌های سایشی و تیغ‌ای سفید شد. زمان تبدیل شلتوک و مقدار مصرف انرژی الکتریکی (از طریق قرائت کنتور برق)، به هنگام تبدیل ثبت شد.

داده‌ها با استفاده از برنامه SAS تجزیه و تحلیل و میانگین‌های معنی‌دار در سطح احتمال ۵ درصد (آزمون چند دامنه‌ای دانکن) گروه‌بندی شد. شکل‌ها در برنامه Excel رسم شد.

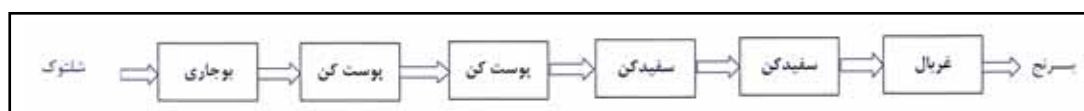
سفیدکن بود. نمونه‌ها در اصفهان و فارس سفید شد. در هر آزمایش، از دريجه خروجی سفیدکن آخر سه نمونه ۱۵۰ گرمی برداشت شد. از این نمونه‌ها برای اندازه‌گیری درصد برنج شکسته و درجه سفیدشدگی به روش زیر استفاده شد:

درصد برنج سفید سالم و شکسته

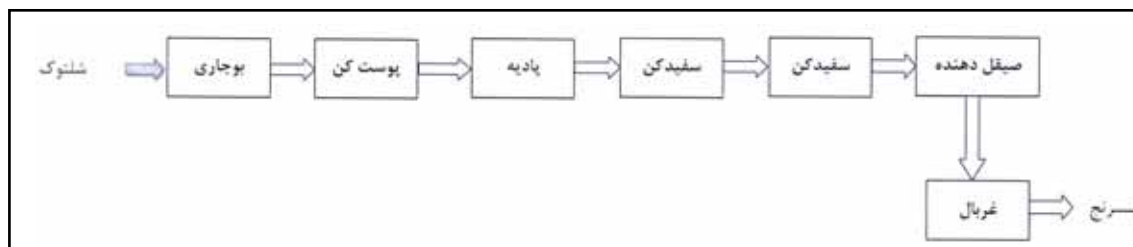
از نمونه‌های ۱۵۰ گرمی که مخلوطی از برنج سالم و شکسته است، برنج‌های بزرگتر و کوچکتر از سه چهارم طول یک برنج سفید کامل جدا شدند. نسبت وزن برنج‌های بزرگتر از سه چهارم طول یک برنج سفید سالم به کل وزن نمونه درصد برنج سفید سالم و نسبت وزن برنج‌های کوچکتر از آن درصد شکستگی برنج را مشخص می‌کند (Anon, 1990).

درجه سفیدشدگی برنج

بر اساس استاندارد RNAM درصد کاهش وزن برنج قهوه‌ای در اثر سفید شدن اندازه‌گیری شد (Anon, 1990). در این روش، وزن هزار دانه برنج قهوه‌ای



شکل ۴- سیستم سفیدکن تیغ‌ای (مالشی) مورد استفاده در آزمایش



شکل ۵- سیستم سفیدکن سایشی مورد استفاده در آزمایش

نتایج و بحث

درصد شکستگی برنج

جدول ۲، تجزیه واریانس اثر رقم، نوع سفیدکن، و رطوبت تبدیل را بر درصد شکستگی و درجه سفیدشدگی برنج نشان می‌دهد. بر این اساس اثر ساده رقم، نوع

سفیدکن، و درصد رطوبت و نیز اثر متقابل دو به دو آنها در سطح احتمال ۱ درصد بر درصد شکستگی برنج معنی‌دار شد. اثر متقابل سه‌گانه رقم، نوع سفیدکن، و درصد رطوبت نیز در سطح احتمال ۵ درصد بر درصد شکستگی برنج معنی‌دار شد.

جدول ۱- مشخصات ظاهری ارقام برنج

| رقم | طول (میلی‌متر) | عرض (میلی‌متر) | ضخامت (میلی‌متر) | ضریب رعنائی* | وزن هزار دانه (گرم) |
|---------|----------------|----------------|------------------|--------------|---------------------|
| سازندگی | ۶/۴۸ | ۲/۲۴ | ۱/۷۳ | ۲/۸۹ | ۱۷/۷ |
| سرخه | ۶/۳۶ | ۲/۱۷ | ۱/۷۷ | ۲/۹۳ | ۱۶/۴ |
| طارم | ۷/۳ | ۱/۷۸ | ۱/۷۰ | ۴/۱ | ۱۷/۸ |

* نسبت طول به عرض برنج

با توجه به شکل ۶، رقم سرخه کمترین و رقم طارم بیشترین درصد شکستگی را داراست. این موضوع نشان می‌دهد که تفاوت در شکل ظاهری و خواص فیزیکی ارقام بومی اصفهان با رقم طارم موجب شکستگی بیشتر در رقم طارم شده است. این رقم از نوع دانه بلند با ضخامت کمتر نسبت به ارقام اصفهان است. لو و سیینمورجن (Lu & Siebenmorgenn, 1995) رابطه ضخامت دانه شلتوک برنج و میزان مقاوت آن را در برابر بارگذاری شبه استاتیک فشاری و خمشی سه نقطه برای دو رقم دانه بلند تبوت و لمونت در زمان‌های مختلف برداشت بررسی کردند. نتایج تحقیقات آنها نشان داد که با افزایش ضخامت دانه، میزان مقاوت در مقابل بارگذاری‌ها افزوده می‌شود.

شکل ۷ نشان می‌دهد که بیشترین میزان شکستگی در رطوبت ۱۴ درصد است. روند خاصی بین مقادیر درصد شکستگی در رطوبت‌های ۸ تا ۱۲ درصد مشاهده نشد. شکل ۸ نشان می‌دهد میانگین درصد شکستگی برنج در سفیدکن سایشی به صورت معنی‌دار کمتر از سفیدکن تیغه‌ای است. حسینیان (Hoseinian, 2007) نیز در مقایسه سفیدکن‌های نوع سایشی و تیغه‌ای آزمایشگاهی به همین نتیجه رسید.

شکستگی در رقم سازندگی در مقایسه با رقم سرخه بیشتر است که دلیل آن خواص فیزیکی و مقاوم‌تر بودن رقم سرخه در برابر شکست است. حسینیان (Hoseinian, 2007)، دلیل شکستگی کمتر رقم سرخه نسبت به دو رقم سازندگی و نوگران را وجود مقاوت به شکست و تنش بیشینه خمشی بیشتر این رقم نسبت به دو رقم دیگر می‌داند.

بررسی اثر متقابل رقم و رطوبت تبدیل شلتوک (شکل ۹) نشان می‌دهد که در رقم سازندگی، رطوبت ۸ و ۱۲ درصد کمترین و رطوبت ۱۴ و پس از آن ۱۰ درصد بیشترین شکستگی را داراست. عابدی (Abedi, 1997) کمترین میزان شکستگی رقم سازندگی را در رطوبت ۱۲ درصد بر پایه تر به دست آورده است. بین مقادیر شکستگی رقم سرخه در رطوبت‌های ۸ تا ۱۲ درصد اختلاف معنی‌داری مشاهده نمی‌شود.

همین روند در مورد رقم طارم نیز تکرار شده است. در هر سه رقم، رطوبت ۱۴ درصد بیشترین شکستگی را

تعیین میزان شکست سه رقم برنج در سیستم‌های...

این اساس، در هر یک از رطوبت‌ها، مقدار شکستگی برنج در سفیدکن تیغه‌ای به صورت معنی‌دار از سفیدکن سایشی بیشتر است. در هر دو نوع سفیدکن، رطوبت ۱۴ درصد بیشترین شکستگی برنج را ایجاد کرده است.

دارد. حسینیان (Hoseinian, 2007) نشان داد که در هر دو رقم سرخه و سازندگی، نیروی شکست برنج در رطوبت ۱۴ درصد کمتر است تا در رطوبت‌های ۸، ۱۰، و ۱۲ درصد. شکل ۱۰، اثر متقابل درصد رطوبت و نوع سفیدکن را بر درصد شکستگی برنج نشان می‌دهد. بر

جدول ۲- تجزیه واریانس اثر رقم، رطوبت تبدیل، و نوع سفیدکن بر درصد شکستگی و درجه سفیدشدگی برنج

| میانگین مربعات | | درجه آزادی | منابع تغییر |
|--------------------|------------------|------------|--------------------------------|
| درجه سفیدشدگی برنج | درصد شکستگی برنج | | |
| ۰/۳۸ | ۱/۸۱ | ۲ | تکرار |
| ۳۶۳/۶** | ۲۷۹۵/۰۴** | ۲ | رقم |
| ۲۵/۴۵** | ۵۳۲/۱۸** | ۳ | رطوبت تبدیل |
| ۲۷۰/۳۲** | ۳۷۲۹/۰۷** | ۱ | نوع سفیدکن |
| ۸/۴** | ۶/۱۸** | ۶ | رقم × رطوبت تبدیل |
| ۵۰/۹۵** | ۲۲/۶۸** | ۲ | رقم × نوع سفیدکن |
| ۴/۰۲** | ۲۲۰/۹۹** | ۳ | رطوبت تبدیل × نوع سفیدکن |
| ۹/۸۵** | ۳/۵۶* | ۶ | رقم × رطوبت تبدیل × نوع سفیدکن |
| ۰/۰۸ | ۱/۱۶ | ۴۶ | خطا |
| ۲/۵۰ | ۴/۳۳ | | ضریب تغییرات (درصد) |

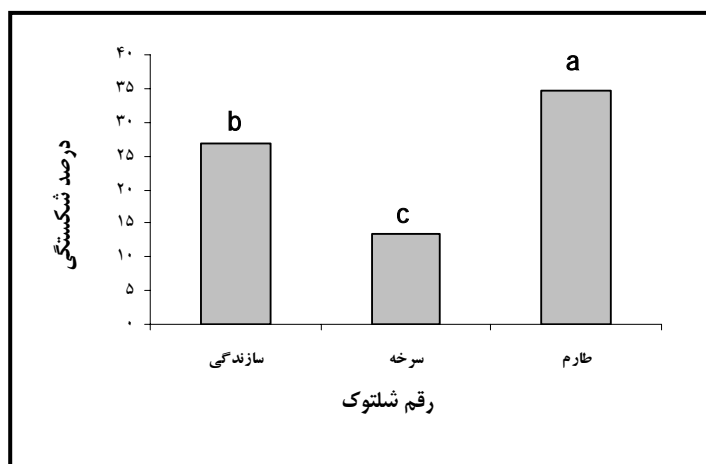
** اختلاف معنی‌دار در سطح احتمال ۱ درصد و * اختلاف معنی‌دار در سطح احتمال ۵ درصد

(Hoseinian, 2007) نیز (در سفیدکن سایشی آزمایشگاهی) در محدوده رطوبتی ۸ تا ۱۴ درصد اختلافی در میزان شکستگی رقم سازندگی مشاهده نکرد. تحقیقات وی همچنین نشان داد که بیشترین شکستگی رقم سرخه در رطوبت ۸ درصد ایجاد شد و سایر رطوبت‌ها از این لحاظ اختلاف معنی‌داری ندارند. خوش‌ضمیر (Koshzmir, 1993) رطوبت مناسب تبدیل سه رقم برنج خزر، سپیدرود، و بینام را در سفیدکن سایشی به ترتیب ۱۱ تا ۱۲، ۱۳ تا ۱۴، و ۱۱ تا ۱۲ درصد بر پایه‌تر به دست آورد. در سفیدکن تیغه‌ای، کمترین مقدار شکستگی رقم سازندگی در رطوبت‌های ۸ و ۱۲ درصد به وجود آمد. برای ارقام سرخه و طارم، بین کمترین مقدار شکستگی در محدوده رطوبتی ۸ تا ۱۲ درصد اختلاف معنی‌داری مشاهده نمی‌شود حسینیان (Hoseinian, 2007) کمترین

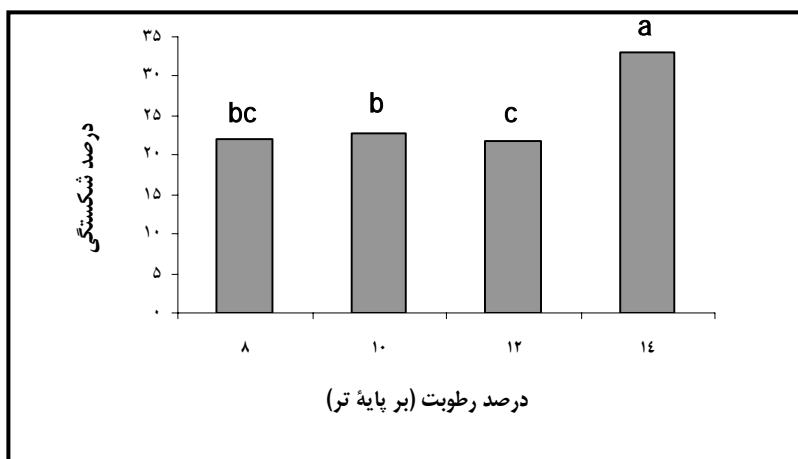
کمترین میزان شکستگی برنج در سفیدکن سایشی در رطوبت ۱۰ تا ۱۲ درصد و تیغه‌ای در رطوبت‌های ۸ و ۱۲ به دست آمد. شکل ۱۱، اثر متقابل رقم شلتوک و نوع سفیدکن را بر درصد شکستگی برنج نشان می‌دهد. طبق این نتایج اولاً درصد شکستگی هر سه رقم در سفیدکن تیغه‌ای به صورت معنی‌دار بیشتر است تا در سفیدکن سایشی. ثانیاً در هر دو نوع سفیدکن، رقم طارم بیشترین و رقم سرخه کمترین میزان شکستگی را داراست. علت این امر خواص مکانیکی این ارقام از قبیل نیرو و انرژی شکست است. نتایج جدول ۳ نشان می‌دهد که در سفیدکن سایشی، برای ارقام سازندگی و طارم، بین کمترین مقدار شکستگی در محدوده رطوبتی ۸ تا ۱۲ درصد و در رقم سرخه در محدوده رطوبتی ۱۰ تا ۱۲ درصد اختلاف معنی‌داری مشاهده نمی‌شود. حسینیان

رطوبت زمان تبدیل شلتوک بر درصد برنج خرد در دو نوع سفیدکن سایشی و اصطکاکی آزمایشگاهی نشان داد که مناسبترین رطوبت تبدیل در سیستم سایشی ۱۲ درصد است و در نوع اصطکاکی رطوبت‌های ۷ تا ۱۲ درصد تأثیری بر میزان شکستگی برنج ندارد.

میزان شکستگی برنج (در سفیدکن اصطکاکی آزمایشگاهی) را برای رقم سازندگی، محدوده رطوبتی ۸ تا ۱۲ درصد و برای رقم سرخه، محدوده رطوبتی ۸ تا ۱۰ درصد به دست آورده است. تحقیقات هدایتی‌پور و همکاران (Hedayatipoor *et al.*, 2005) در خصوص تأثیر

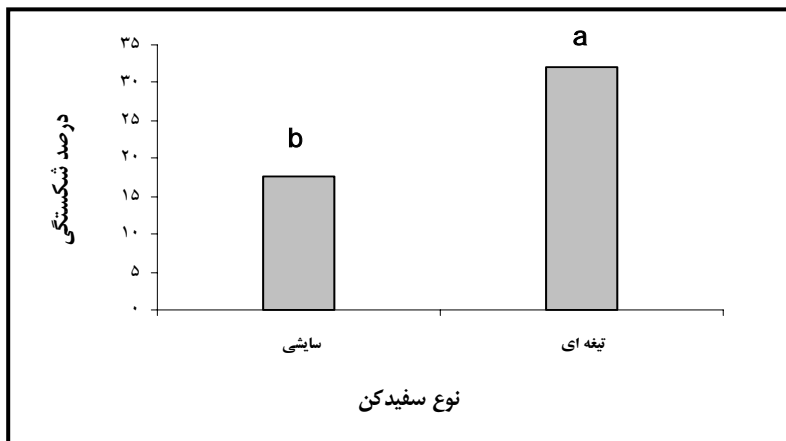


شکل ۶- اثر ساده رقم بر درصد شکستگی برنج

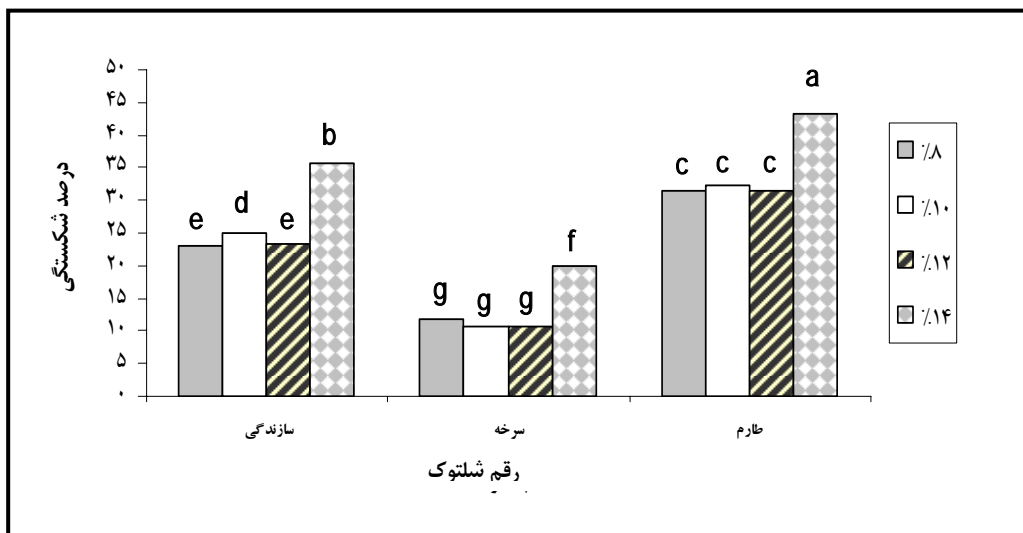


شکل ۷- اثر ساده درصد رطوبت بر درصد شکستگی برنج

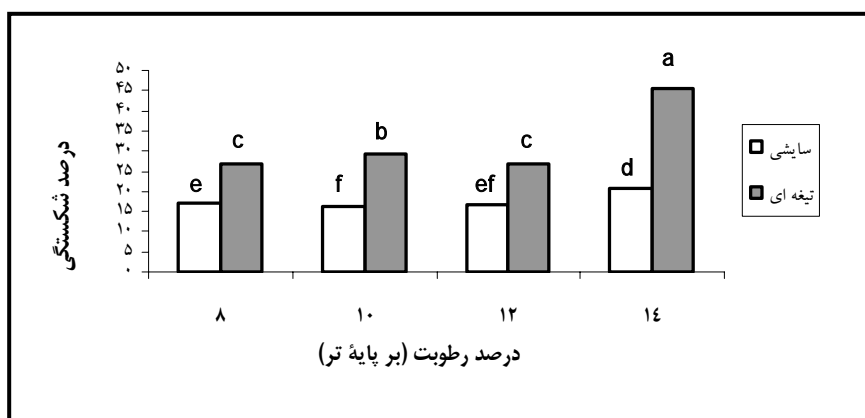
تعیین میزان شکست سه رقم برنج در سیستم‌های ...



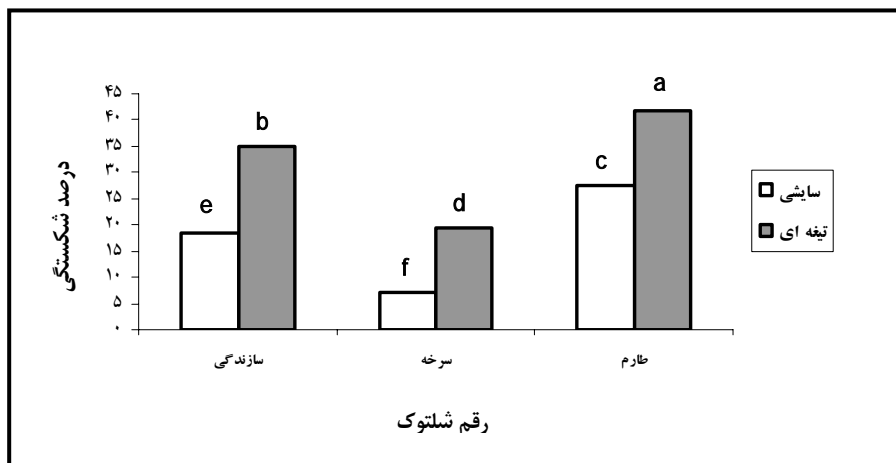
شکل ۸- اثر ساده نوع سفیدکن بر درصد شکستگی برنج



شکل ۹- اثر متقابل رقم و درصد رطوبت بر درصد شکستگی برنج



شکل ۱۰- اثر متقابل درصد رطوبت و نوع سفیدکن بر درصد شکستگی برنج



شکل ۱۱- اثر متقابل رقم شلتوک و نوع سفیدکن بر درصد شکستگی برنج

درجه سفید شدگی برنج

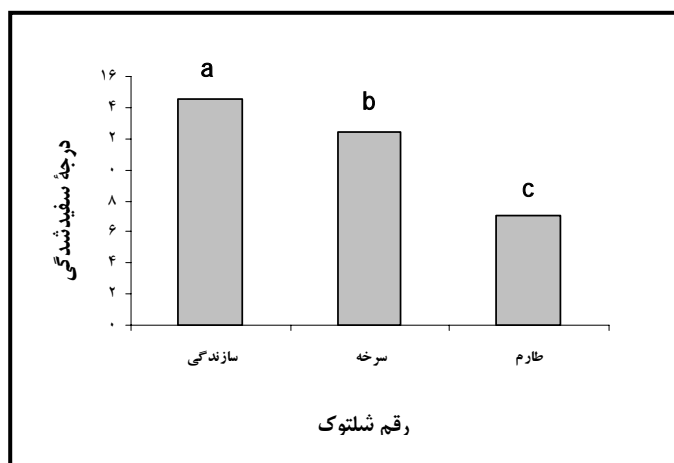
بر اساس نتایج جدول ۲ اثر ساده رقم، نوع سفیدکن و درصد رطوبت و اثر متقابل آنها در سطح احتمال ۱ درصد بر درجه سفیدشدگی برنج معنی دار شد. نتایج شکل ۱۲ نشان می‌دهد که رقم سازندگی برنج معنی دار شد. به صورت معنی داری از دو رقم دیگر سفیدتر شده است و به نظر می‌رسد در شرایط یکسان، نیروی کمتری جهت جدا کردن سبوس برنج نیاز دارد. در تحقیق حسینیان (Hoseinian, 2007) نیز رقم سازندگی نسبت به سرخه سفیدتر شد. این موضوع به خواص فیزیکی این رقم بر می‌گردد. رقم طارم از دو رقم دیگر کمتر سفید شده است و نشان می‌دهد جهت سفیدی بیشتر به فشار بیشتری در سفیدکن نیاز است. شکل ۱۳ نشان می‌دهد که میزان سفید شدن ارقام برنج با افزایش رطوبت از ۸ به ۱۴ درصد در مجموع کاهش یافته است. تغییر خواص فیزیکی و مکانیکی برنج از قبیل ضریب اصطکاک و مقاومت به سایش در اثر افزایش رطوبت را می‌توان دلیل این موضوع دانست (Hoseinian, 2007). با توجه به شکل ۱۴، میانگین سفیدشدگی در سفیدکن تیغه‌ای بیشتر از سایشی است. میزان و نحوه اعمال نیروهای اصطکاکی و شدت عملی که در سفیدکن نوع تیغه ای است، موجب جدا شدن سبوس بیشتر و در نتیجه سفیدتر شدن برنج می‌شود. بررسی اثر

متقابل رقم و درصد رطوبت بر درجه سفیدشدگی برنج در شکل ۱۵ ارائه شده است. بر این اساس، بیشترین میزان سفیدشدگی برنج به صورت میانگین برای رقم سازندگی در رطوبت ۱۲ درصد و برای ارقام سرخه و طارم در رطوبت ۱۰ درصد حاصل شده است. نتایج شکل ۱۶ اثر متقابل درصد رطوبت و نوع سفیدکن را بر درجه سفیدشدگی برنج نشان می‌دهد. طبق این نتایج در تمامی رطوبت‌ها درجه سفیدشدگی در سفیدکن نوع تیغه‌ای بیشتر از نوع سایشی است. در سفیدکن تیغه‌ای با افزایش یا کاهش رطوبت از ۱۲ درصد، میانگین سفیدشدگی کاهش می‌یابد. در سفیدکن سایشی، میانگین سفید شدگی با افزایش رطوبت از ۸ درصد، کاهش می‌یابد. طبق نتایج شکل ۱۷، در تمامی رقم‌ها سیستم تیغه‌ای در مقایسه با نوع سایشی برنج را به صورت معنی داری بیشتر سفید کرده است. از طرفی، در هر دو نوع سفیدکن رقم سازندگی بیشترین و رقم طارم کمترین سفیدشدگی را دارد. در شرایط یکسان، رقم سرخه کمتر از رقم سازندگی و بیشتر از رقم طارم سفید شده است. طبق نتایج جدول ۴، در سفیدکن سایشی، رقم سازندگی در رطوبت ۱۲ درصد حداکثر سفیدشدگی را دارد. رطوبت‌های ۱۰، ۸، و ۱۴ درصد مراتب بعدی را از این لحاظ دارا هستند. ارقام سرخه و طارم در محدوده رطوبتی ۸ تا ۱۰ درصد بیشترین سفیدشدگی را دارند. در سفیدکن

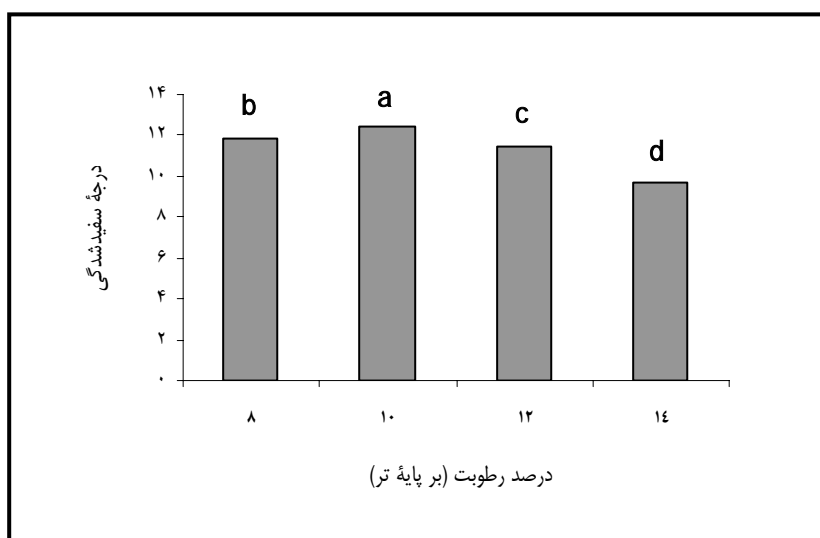
تعیین میزان شکست سه رقم برنج در سیستم‌های ...

مکان بعدی قرار دارد و محدودهٔ رطوبتی ۱۲ تا ۱۴ درصد کمترین سفیدشدگی را نشان می‌دهد. بیشترین سفیدشدگی رقم طارم در رطوبت ۱۴ درصد است. رطوبت‌های ۱۰ و ۱۲ درصد در رتبه بعدی قرار دارند.

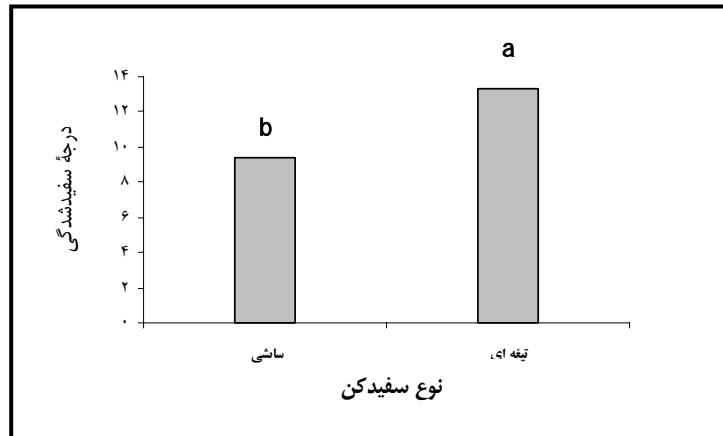
تیغ‌های، رقم سازندگی در رطوبت ۱۲ درصد حداکثر سفیدشدگی را دارد. در دو رطوبت ۸ و ۱۰ درصد، اختلاف معنی‌دار در مقدار سفیدشدگی دیده نمی‌شود. بیشترین میزان سفیدشدگی رقم سرخه در سفیدکن تیغ‌های، در رطوبت ۱۰ درصد اتفاق افتاده است؛ رطوبت ۸ درصد در



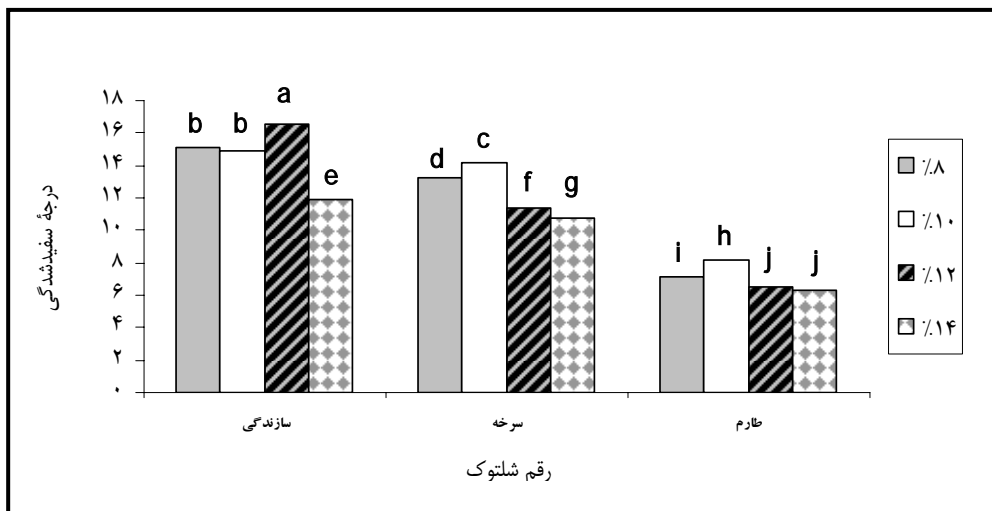
شکل ۱۲- اثر ساده رقم بر درجه سفیدشدگی برنج



شکل ۱۳- اثر ساده درصد رطوبت بر درجه سفیدشدگی برنج

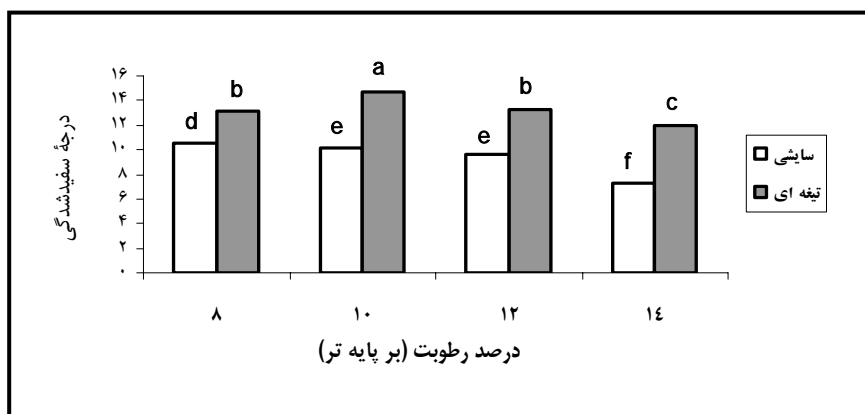


شکل ۱۴- اثر ساده نوع سفیدکن بر درجه سفید شدگی برنج

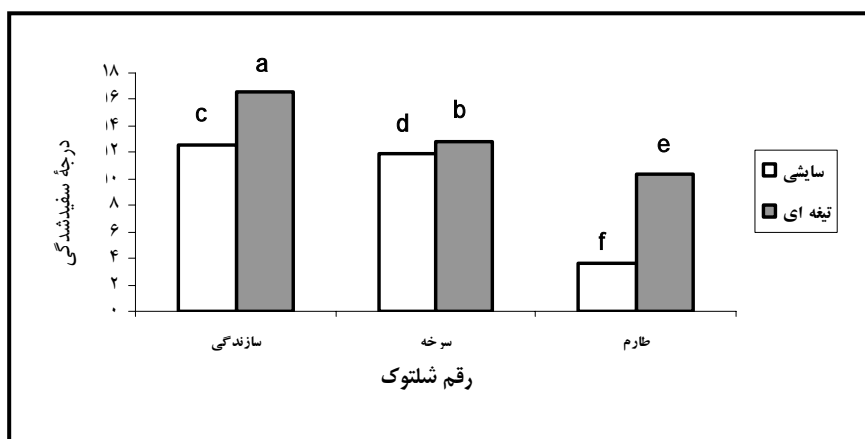


شکل ۱۵- اثر متقابل رقم و درصد رطوبت بر درجه سفیدشدگی برنج

تعیین میزان شکست سه رقم برنج در سیستم‌های ...



شکل ۱۶- اثر متقابل درصد رطوبت و نوع سفیدکن بر درجه سفیدشدگی برنج



شکل ۱۷- اثر متقابل رقم شلتوک و نوع سفیدکن بر درجه سفیدشدگی برنج

کیلووات ساعت اندازه‌گیری شد. به این ترتیب ظرفیت کاری و میزان توان مصرفی در سیستم سایشی به ترتیب ۱/۷ و ۳/۴۳ برابر سیستم تیغه‌ای است. دلیل این امر، وجود تعداد دستگاه‌های بیشتر در خط تبدیل سیستم سایشی و ظرفیت بالاتر آنها نسبت به سیستم تیغه‌ای است.

اندازه‌گیری ظرفیت کاری و توان مصرفی

این اندازه‌گیری نشان داد که ظرفیت کاری سیستم سایشی مورد آزمایش، ۱۲۴۰ کیلوگرم شلتوک در ساعت و توان مصرفی برابر، ۴۲/۸۵ کیلو وات ساعت بود. این مقادیر در مورد سیستم تیغه‌ای، ۷۲۵ کیلوگرم در ساعت و توان مصرفی، ۱۲/۵

جدول ۳- اثر متقابل رقم، رطوبت و نوع سفیدکن بر درصد شکستگی

| رطوبت (درصد) | | | | | | | | رقم |
|--------------|--------|---------|---------|---------|--------|---------|--------|---------|
| ۱۴ | | ۱۲ | | ۱۰ | | ۸ | | |
| تیغهای | سایشی | تیغهای | سایشی | تیغهای | سایشی | تیغهای | سایشی | |
| ۴۸/۶۷b | ۲۲/۸۸i | ۲۹/۳۵f | ۱۷/۱۹z | ۳۲/۹۸e | ۱۷/۰۲z | ۲۸/۸۶fg | ۱۷/۳۶z | سازندگی |
| ۳۲e | ۸/۰۷l | ۱۵/۶۸jk | ۵/۹۱m | ۱۵/۶۲jk | ۵/۸۸m | ۱۴/۸۹k | ۸/۴۹l | سرخه |
| ۵۵/۴۹a | ۳۱/۲۴e | ۳۵/۶۶d | ۲۷/۱۲gh | ۳۹/۱۵c | ۲۵/۵۹h | ۳۷/۰۵d | ۲۵/۹۳h | طارم |

در هر ستون میانگین‌های دارای حروف مشترک بر اساس آزمون چند دامنه‌ای دانکن در سطح احتمال ۵ درصد اختلاف معنی‌دار ندارند.

جدول ۴- اثر متقابل رقم، رطوبت و نوع سفیدکن بر درجه سفید شدگی برنج

| رطوبت (درصد) | | | | | | | | رقم |
|--------------|--------|--------|--------|--------|---------|--------|---------|---------|
| ۱۴ | | ۱۲ | | ۱۰ | | ۸ | | |
| تیغهای | سایشی | تیغهای | سایشی | تیغهای | سایشی | تیغهای | سایشی | |
| ۱۲/۶۱fg | ۱۱/۱۷i | ۱۸/۸۳a | ۱۴/۲۲d | ۱۷/۵۱b | ۱۲/۱۹gh | ۱۷/۳۲b | ۱۲/۸۰ef | سازندگی |
| ۱۱/۳۸i | ۱۰/۱۶z | ۱۱/۳۸i | ۱۱/۳۸i | ۱۵/۴۴c | ۱۳ef | ۱۳/۲۱e | ۱۳/۲۱e | سرخه |
| ۱۱/۹۸h | ۰/۵۸n | ۹/۷۳z | ۳/۲۵m | ۱۱/۰۴i | ۵/۲۸l | ۸/۸۰k | ۵/۴۸l | طارم |

در هر ستون میانگین‌های دارای حروف مشترک بر اساس آزمون چند دامنه‌ای دانکن در سطح احتمال ۵ درصد اختلاف معنی‌دار ندارند.

نتیجه‌گیری

• ارقام برنج بومی اصفهان نسبت به رقم طارم کشت شده در استان شکستگی کمتری دارند که نشان می‌دهد این رقم متعلق به مناطق شمالی کشور به خاطر شکل ظاهری و خصوصیات فیزیکی و نیز اقلیم خاص مورد نیاز خود جهت رشد و رسیدگی، دارای شکستگی بالایی است و مناسب کشت در اصفهان نخواهد بود. میزان شکستگی و سفیدشدگی رقم سرخه نیز کمتر از رقم سازندگی است.

• رطوبت مناسب تبدیل را می‌توان از لحاظ کمتر بودن شکستگی، نیاز به انرژی کمتر جهت خشک کردن شلتوک، و میزان سفیدشدگی برنج انتخاب کرد. میزان انرژی لازم جهت کاهش رطوبت شلتوک در رطوبت‌های پایین‌تر افزایش می‌یابد. از طرفی، میزان سفیدی برنج به بازار پسندی آن بستگی دارد و جای آن دارد که مصرف کنندگان برنج آگاه شوند که سفیدکردن بیش از حد برنج، از ارزش غذایی آن خواهد کاست.

• طبق نتایج این تحقیق و با توجه به توضیحات بند ۴، مناسب‌ترین رطوبت تبدیل ارقام سرخه، سازندگی، و طارم (کشت شده در اصفهان) در سیستم سایشی، به ترتیب ۱۰، ۱۲ و ۱۰ درصد (بر پایه‌تر) و در سیستم تیغه‌ای، ۱۰، ۱۲ و ۱۲ درصد (بر پایه تر) است.

هدف از این تحقیق تعیین رطوبت مناسب تبدیل ارقام غالب برنج اصفهان در سیستم‌های سایشی و تیغه‌ای و مقایسه عملکرد این دو سیستم از نظر درصد شکستگی و درجه سفیدشدگی برنج، و ظرفیت کاری و توان مصرفی بود. خلاصه نتایج به شرح زیر است:

• در مقایسه کلی دو نوع سفیدکن تیغه‌ای و سایشی مشخص شد که درصد شکستگی برنج در نوع سایشی به صورت معنی‌داری کمتر از نوع تیغه‌ای است. همچنین میزان سفید شدن برنج نیز در این نوع سفیدکن کمتر از نوع تیغه‌ای است. اما با توجه به این موضوع که افزایش سفیدی برنج موجب اتلاف مواد مغذی برنج است، استفاده از سفیدکن سایشی ارجح است.

• توان مصرفی و ظرفیت کاری سیستم سایشی به ترتیب ۳/۴۳ و ۱/۷ برابر سیستم تیغه‌ای است. به رغم افزایش توان مصرفی، کاهش چشمگیر شکستگی برنج و نیز کاهش جدا شدن سبوس مفید و مغذی آن در سیستم سایشی، باعث صرفه‌جویی در هزینه‌ها و جبران افزایش توان مصرفی خواهد شد. ظرفیت بالاتر سیستم سایشی نسبت به تیغه‌ای باعث شده است تا در برنجکوبی‌های کم ظرفیت نصب سیستم سایشی به جای تیغه‌ای مقرون به صرفه نباشد. به نظر می‌رسد راه حل این مشکل، تجمع سرمایه و تجهیزات چند کارگاه برنجکوبی سنتی است.

مراجع

- Cooper, N. T. W. and Sibenmorgen, T. G. 2005. Correcting Head Rice Yield for Surface Lipid Content (Degree of Milling) Variation. B. R. Wells Rice Research Studies. AAES Research Series.
- Payman, M. 1999. Paddy milling machinery and systems in the world and Iran. Jihad-e-Sazandehghi Ministry. Jihad-e-Sazandehghi of Gilan Province. Rural Industry Management. (in Farsi)
- Heidariesoltanabadi, M. 2005. Optimization of Engelberg rice polisher system by using screw conveyors. Final Report of Research Experiment. Agricultural Engineering Research Institute. Report No: 84/408. (in Farsi)
- Heidariesoltanabadi, M. and Hemmat, A. 2007. Effect of blade distance and output rate on Rice quality in a modified blade-type milling machine. J. Sci. Technol. Agric. Natural Res. 11(1): 135-145. (in Farsi)
- Hedayatipoor, A. Bahrami, M. and Safari, M. 2005. The effect of paddy moisture on rice breakage in abrasive and frictional whitener. The 2nd National Symposium on Losses of Agricultural Products. Tarbiat Modares University. P:490-501. (in Farsi)
- Hedayatipoor, A. Tabatabaifar, A. Rshidi, H. and Arefi, H. 2005. The effect of drier temperature and paddy moisture on head rice yield of high product rice cultivars in Mazandaran province. The 2nd National Symposium on Losses of Agricultural Products. Tarbiat Modares University. P:451-457. (in Farsi)
- Hoseinian, S. H. 2007. Investigation of relationships among quality parameters in processing of Esfahan rice cultivar and its physical and mechanical properties. M.Sc. Thesis. Mechanic of Farm Machinery. Isfahan University of Technology.
- Lu, R. and Siebenmorgen, T. J. 1995. Correlation of head rice yield to selected physical and mechanical properties. Trans. ASAE. 38(3): 889-894
- Koshzamid, A. 1993. Determination of proper temperature and moisture for paddy drying in rice processing. Annual Research Report. Rice Research Institute.
- Rafiee, Sh. and Tabatabaefar, A. 2005. The effect of whitener on rice losses. The 2nd National Symposium on Losses of Agricultural Products. Tarbiat Modares University. P: 475-482. (in Farsi)

تعیین میزان شکست سه رقم برنج در سیستم‌های ...

Shaaker, M. 2002. The effect of speed and outlet rate of abrasive whitener on rice losses and breakage in two Fars province rice varieties. Final Report of Research Experiment. Agricultural Engineering Research Institute. Report No: 83/1461. (in Farsi)

Shaaker, M. and Alizadeh, M. R. 2001. The effect of paddy moisture on rice breakage and total rice recovery. Annual Research Report. Agricultural Engineering Research Department. Fars Province.

Yan, T. Y., Hong, J. H., and Chung, J. H. 2005. An improved method for the prediction of white embryo in a vertical mill. Biosys. Eng. 49, 303-309.

Losses in Blade and Abrasive Systems by Moisture Content For Three Rice Varieties

**M. Heidariesoltanabadi*, S. Malek, H. R. Ghazvini,
M. Shaaker and M. Hedayatizadeh**

* Corresponding Author: Assistant Professor, Agricultural Engineering Research Department, Agriculture and Natural Resources Research Center, P. O. Box: 81785-199, Isfahan, Iran. Email: mheisol@gmail.com

Decreasing crop loss is a way to achieve agriculture self-sufficiency. Many parameters affect the quality and quantity of rice loss, including the type of processing and grain moisture content. This study compared abrasive and blade (Engelberg) whitening systems for percentage of grain breakage and degree of milling. In addition, optimum milling moisture content was determined for both systems. The effect of two types of whiteners (abrasive and Engelberg) was investigated on rice quality for three rice cultivars (Sorkhe, Sazandegi and Tarom) at four moisture contents (14%, 12%, 10%, and 8%) using a factorial test based on a complete randomized block design with three replications. Percent of rice breakage, degree of milling, work capacity, and power consumption were measured for each treatment. The results showed that the effect of rice cultivar, whitener type, moisture content and their interactions caused significant differences at the 1% level. Sorkhe and Tarom rice cultivars had minimum and maximum rice breakage percentages, respectively. Rice breakage and degree of milling were lower for the abrasive whitener than for the Engelberg whitener. The sample with 14% moisture content had the minimum degree of milling and maximum rate of breakage. The optimum moisture contents for milling for Sorkhe, Sazandegi and Tarom rice cultivars by abrasive were 10%, 12%, and 10%, respectively. For the Engelberg whitener it was 10%, 12%, and 12%, respectively. Work capacity and power consumption were 1.7 and 3.43 times higher, respectively, for the abrasive system than for the blade system.

Key Words: Abrasive Whitener, Breakage, Engelberg, Rice Milling Moisture, Rice Processing